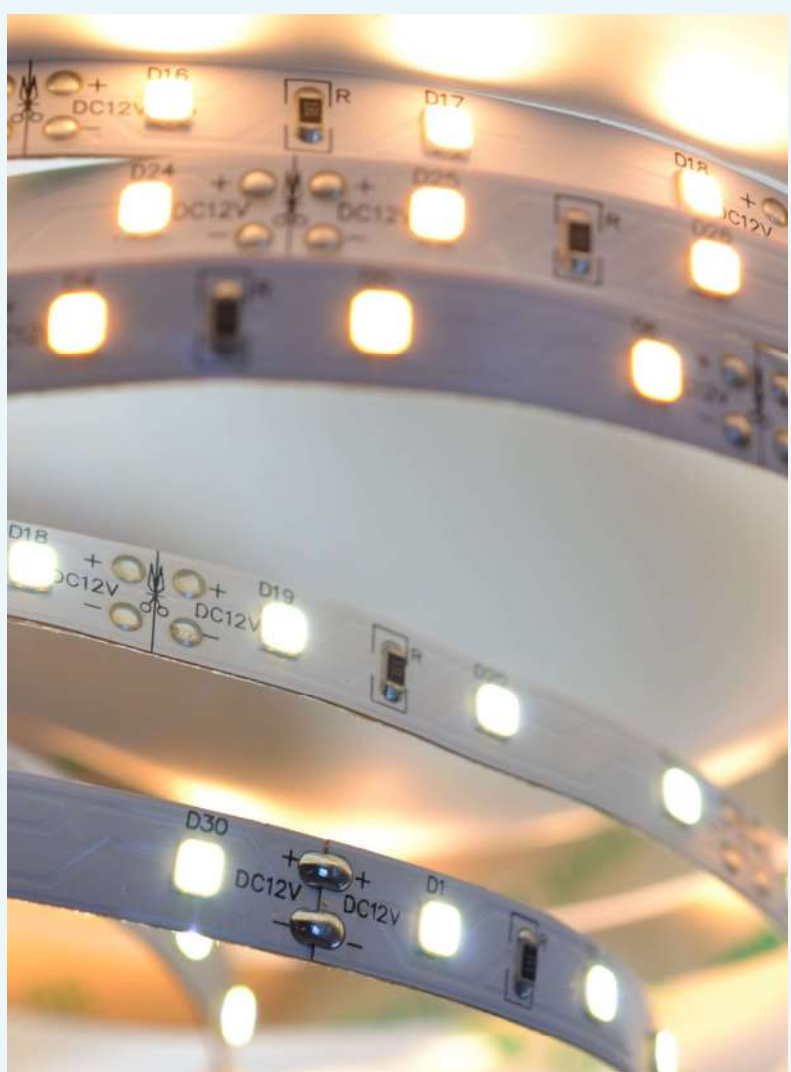


Strip LED Flessibili



NOTE

Questo prodotto non è adatto all'esposizione diretta ai raggi UV della luce solare.

Il livello di protezione IP 67 è garantito solo sul prodotto non tagliato, ma originale da fabbrica.

Non coprire i LED con lacche isolanti o altre sostanze chimiche per non contaminare i fosfori e quindi per non influire sulla durata del prodotto.

Garanzia: Vedi termini e condizioni

INDICE

STRIP LED HS6-60-12	Pag.2	Sc.
STRIP LED HS9-120-12	Pag.3	Sc.
STRIP LED HS12-120-12RGB	Pag.4	Sc.
STRIP LED HS14-240-12	Pag.5	Sc.
STRIP LED HS17-168-24	Pag.6	Sc.
STRIP LED HS9-SV-120-12	Pag. 7	Sc.
PROFILO 1840-1860	Pag.8-9-10	Sc.
STRIP 3D	Pag. 11	Sc.
STRIP GE-60-12	Pag. 12	Sc.
STRIP GE-120-12	Pag. 13	Sc.
STRIP GE-120-SV-12	Pag. 14	Sc.

Strip Led

Le LED strip sono delle sorgenti luminose lineari ad alta efficienza funzionanti a bassissima tensione, 12 o 24VDC. Queste LED strip sono flessibili e sezionabili, possono essere fissate con biadesivo o clips. Le applicazioni sono molteplici: illuminazione e retro illuminazione, sono particolarmente adatte per la realizzazione di profili luminosi molto sottili e decorazione luminosa.

Sede di Milano

Via Achille Grandi, 16 - 20017 Mazzo di Rho - MI
 Tel. +39 02 50043678 - Fax +39 02 50043679
 e-mail: milano@geplast.it

GEPLAST COMMUNICATION S.R.L.

Via F.lli Lumière, 2/B - 47122 Forlì - FC - Italy
 Tel. +39 0543 473050 - Fax +39 0543 473089
 e-mail: info@geplast.it
www.geplast.it

Sede di Treviso

Via dell'Artigianato, 24 - 31030 Dosson di Casier - TV
 Tel. +39 0422 938455 - Fax +39 0422 461949
 e-mail: treviso@geplast.it

Strip LED Flessibile 30W 12V

hitechled


HS6-60-12

Descrizione

HS6 è una striscia LED flessibile, molto sottile e adatta per applicazioni di illuminazione e decorazioni luminose.

Questo prodotto è disponibile in 3 diversi livelli di protezione IP: IP30, Silicene depositato IP52 ed estrusione di silicene IP67.

Il prodotto è molto robusto e affidabile, inoltre è suddivisibile.

La versione IP67 può essere terminata con speciali tappi in silicene opalino che diventa luminoso evitando interruzioni della luce.

Applicazioni

Illuminazione lineare
 Applicazioni architettoniche
 Applicazioni decorative
 Signage

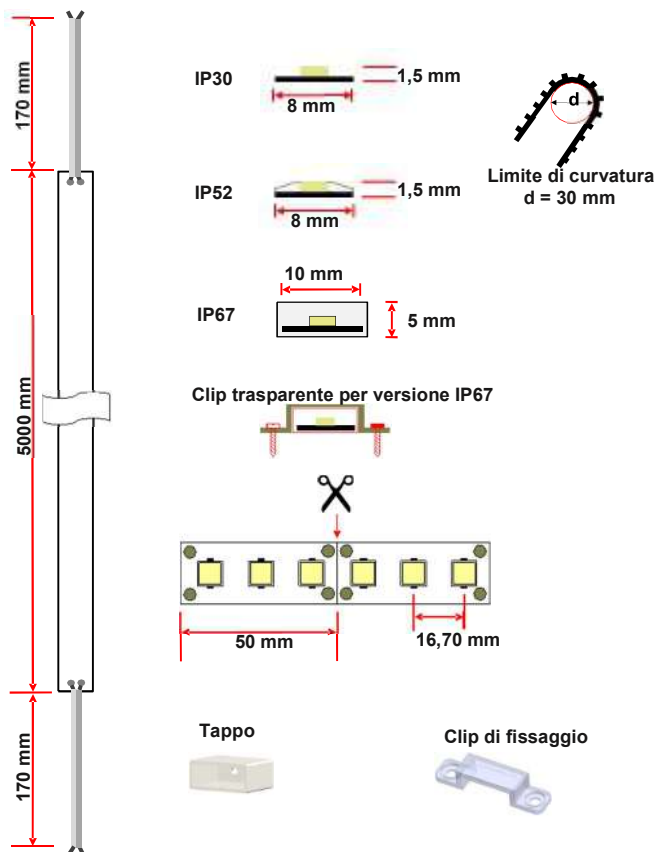
Applicazioni

Illuminazione omogenea
 Eccellente efficienza luminosa
 Struttura in silicene flessibile (mod. IP67)
 Tappi in silicene opalino che fanno trasparire la luce (mod. IP67)
 Lunga durata
 Adesivo alta qualità 3M 300LSE
 Silicene anti ingiallimento (mod. IP67)

Model	CCT/ λd	Lumen	IP	€/Cad.
HS6N-60W12	6000/6500	580 lm/m	IP30	€ 20,85
HS6N-60NW12	4000/4500	580 lm/m	IP30	€ 20,85
HS6N-60WW12	2700/3200	550 lm/m	IP30	€ 20,85
HS6S-60W12	6000/6500	580 lm/m	IP52 Silicene	€ 27,46
HS6S-60NW12	4000/4500	580 lm/m	IP52 Silicene	€ 27,46
HS6S-60WW12	2700/3200	550 lm/m	IP52 Silicene	€ 27,46
HS6E-60W12	6000/6500	580 lm/m	IP67 Extrusion	€ 49,92
HS6E-60NW12	4000/4500	580 lm/m	IP67 Extrusion	€ 49,92
HS6E-60WW12	2700/3200	550 lm/m	IP67 Extrusion	€ 49,92

Dati Tecnici

Led per metro	60 Pz.
Lunghezza x Larghezza	5000x8 mm
Lunghezza massima	5000 mm
Taglio strip	50 mm (3 LEDS)
Lunghezza fili 20AWG	150 mm
Tensione di alimentazione	DC 12 V
Consumo Strip 5 m.	30 W
Passo LED	16,70mm
Angolo del flusso luminoso	120°
CRI	80
Tipologia LED	2835-PLCC2
Temperatura esercizio	-30 C° ~ +50 C°
Temperatura stoccaggio	-30 C° ~ +60 C°
Nr. pezzi per confezione	1
Garanzia	2 Anni



Sede di Milano

Via Achille Grandi, 16 - 20017 Mazzo di Rho - MI
 Tel. +39 02 50043678 - Fax +39 02 50043679
 e-mail: milano@geplast.it

GEPLAST COMMUNICATION S.R.L.

Via F.lli Lumière, 2/B - 47122 Forlì - FC - Italy
 Tel. +39 0543 473050 - Fax +39 0543 473089
 e-mail: info@geplast.it
www.geplast.it

Sede di Treviso

Via dell'Artigianato, 24 - 31030 Dosson di Casier - TV
 Tel. +39 0422 938455 - Fax +39 0422 461949
 e-mail: treviso@geplast.it

Strip LED Flessibile 48W 12V

hitechled


HS9-120-12

Descrizione

HS9 è una striscia LED flessibile, molto sottile e adatta per applicazioni di illuminazione e decorazioni luminose.

Questo prodotto è disponibile in 3 diversi livelli di protezione IP: IP30, Silicene depositato IP52 ed estrusione di silicene IP67.

Il prodotto è molto robusto e affidabile, inoltre è suddivisibile.

La versione IP67 può essere terminata con speciali tappi in silicene opalino che diventa luminoso evitando interruzioni della luce.

Applicazioni

Illuminazione lineare
 Applicazioni architettoniche
 Applicazioni decorative
 Signage

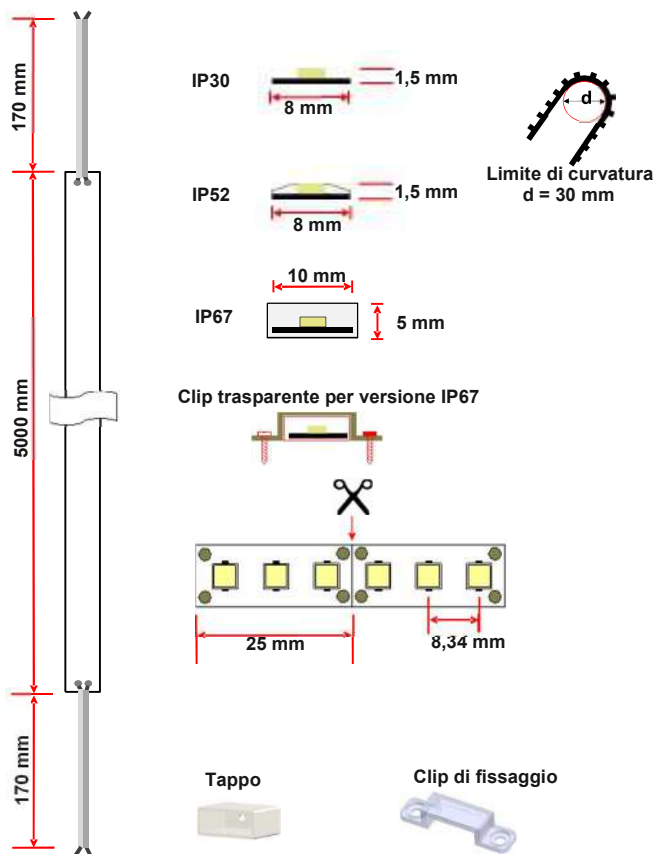
Applicazioni

Illuminazione omogenea
 Eccellente efficienza luminosa
 Struttura in silicene flessibile (mod. IP67)
 Tappi in silicene opalino che fanno trasparire le luce (mod. IP67)
 Lunga durata
 Adesivo alta qualità 3M 300LSE
 Silicene anti ingiallimento (mod. IP67)

Model	CCT/ λ d	Lumen	IP	€/Cad.
HS9N-120W12	6000/6500	980 lm/m	IP30	€ 28,71
HS9N-120NW12	4000/4500	980 lm/m	IP30	€ 28,71
HS9N-120WW12	2700/3200	940 lm/m	IP30	€ 28,71
HS9S-120W12	6000/6500	980 lm/m	IP52 Silicene	€ 33,45
HS9S-120NW12	4000/4500	980 lm/m	IP52 Silicene	€ 33,45
HS9S-120WW12	2700/3200	940 lm/m	IP52 Silicene	€ 33,45
HS9E-120W12	6000/6500	980 lm/m	IP67 Extrusion	€ 63,65
HS9E-120NW12	4000/4500	980 lm/m	IP67 Extrusion	€ 63,65
HS9E-120WW12	2700/3200	940 lm/m	IP67 Extrusion	€ 63,65

Dati Tecnici

Tensione nominale	DC 12V
Potenza	9,6W/m.
Lunghezza	5.000 mm.
Quantità di LED	120LED/m.
PassoLED	18,34 mm.
Distanza taglio	25mm. (3 LEDs)
Classe IP	Vedi modelli
Temperatura ambiente	-30 C° ~ +50 C°
Temperatura di stoccaggio	-0 C° ~ +40 C°
Umidità di stoccaggio	RH < 60%
Lunghezza cavo (20AWG)	170 mm.
Angolo di visibilità	120°
Durata (temperature at T _c = 75 °C)	50.000h (L70)
Selezione cromatica	< 3 SDCM
N. pezzi per confezione	1
Garanzia	2 Anni



Sede di Milano

Via Achille Grandi, 16 - 20017 Mazzo di Rho - MI
 Tel. +39 02 50043678 - Fax +39 02 50043679
 e-mail: milano@geplast.it

GEPLAST COMMUNICATION S.R.L.

Via F.lli Lumière, 2/B - 47122 Forlì - FC - Italy
 Tel. +39 0543 473050 - Fax +39 0543 473089
 e-mail: info@geplast.it
www.geplast.it

Sede di Treviso

Via dell'Artigianato, 24 - 31030 Dosson di Casier - TV
 Tel. +39 0422 938455 - Fax +39 0422 461949
 e-mail: treviso@geplast.it

Strip LED RGB Flessibile 60W 12V

hitechled


HS12-RGB

Descrizione

HS12 RGB è una LED strip flessibile, molto sottile e adatta per decorazioni luminose ed effetti di luce come dissolvenza e sequenze di colori se aggiunta al controller Hitechled HC100 RGB. Questo prodotto è disponibile con 2 diversi livelli di protezione IP30 e IP52.

Il prodotto è molto robusto e affidabile, inoltre è suddivisibile.

Applicazioni

Illuminazione lineare
 Applicazioni architeturali
 Applicazioni decorative
 Effetti luminosi multicolore
 Signage

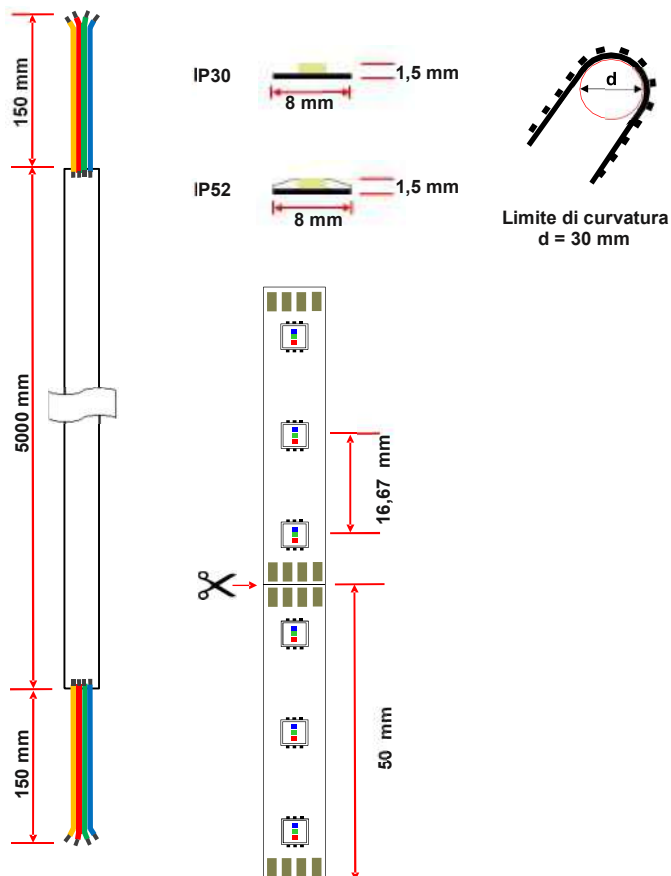
Applicazioni

Colori brillanti e calibrati per ottenere il bianco
 Eccellente efficienza luminosa
 Lunga durata
 Adesivo alta qualità 3M 300LSE

Model	Colore	Flusso luminoso LED	€/Cad.
HS12N-60RGB12	RGB	Red 10 Lm / Green 18 / Lm Blue 6 Lm	€ 52,42
HS12S-60RGB12	RGB	Red 10 Lm / Green 18 / Lm Blue 6 Lm	€ 59,16

Dati Tecnici

Tensione nominale	DC 12V
Potenza	12W/m.
Lunghezza	5.000 mm.
Quantità di LED	60LED/m.
Passo LED	16,67 mm.
Distanza taglio	50 mm. (3 LEDs)
Classe IP	Vedi modelli
Temperatura ambiente	-30 C° ~ +50 C°
Temperatura di stoccaggio	-0 C° ~ +40 C°
Umidità di stoccaggio	RH < 60%
Lunghezza cavo (20AWG)	150 mm.
Angolo di visibilità	120°
Duata (temperature at T _c = 75 °C)	50.000h
Selezione cromatica	< 3 SDCM
N. pezzi per confezione	1
Garanzia	2 Anni



Sede di Milano

Via Achille Grandi, 16 - 20017 Mazzo di Rho - MI
 Tel. +39 02 50043678 - Fax +39 02 50043679
 e-mail: milano@geplast.it

GEPLAST COMMUNICATION S.R.L.

Via F.lli Lumière, 2/B - 47122 Forlì - FC - Italy
 Tel. +39 0543 473050 - Fax +39 0543 473089
 e-mail: info@geplast.it
www.geplast.it

Sede di Treviso

Via dell'Artigianato, 24 - 31030 Dosson di Casier - TV
 Tel. +39 0422 938455 - Fax +39 0422 461949
 e-mail: treviso@geplast.it

Strip LED Flessibile 70W 24V

hitechled


HS14-240-24

Descrizione

HS14 è una striscia LED flessibile per applicazioni di illuminazione lineare. La grande quantità e la particolare posizione alternata dei LED lungo la striscia distribuisce efficacemente la luce sulle superfici opache delle lampade e dei profili.

Questo prodotto è disponibile con 2 diverse temperature di colore, bianco naturale e bianco caldo.

Il prodotto è molto robusto e affidabile, inoltre è suddivisibile.

Applicazioni

Illuminazione lineare
 Applicazioni architettoniche
 Applicazioni decorative
 Inserimento su mobili

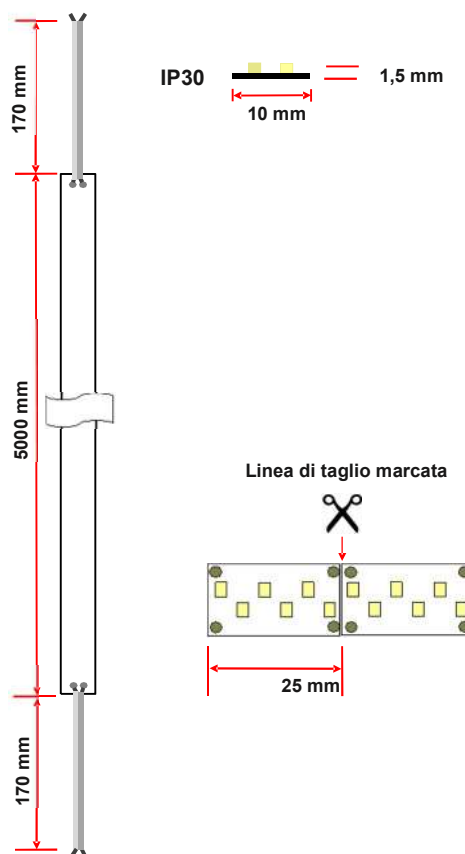
Applicazioni

Illuminazione omogenea ed elevata luminosità
 Eccellente efficienza luminosa
 Linea luminosa più larga
 Alto indice di resa cromatica
 Lunga durata
 Adesivo alta qualità 3M 300LSE
 Basso effetto spot

Model	CCT/ λ_d	Lumen	IP	€/Cad.
HS14N-240NW24	4000 k	1250 lm/m	IP30	€ 74,26
HS14N-240WW24	2800 k	1250 lm/m	IP30	€ 74,26
HS14S-240NW24	4000 k	1250 lm/m	IP52	€ 83,00
HS14S-240WW24	2800 k	1250 lm/m	IP52	€ 83,00

Dati Tecnici

Tensione nominale	DC 24 V
Potenza	14 W/m.
Lunghezza	5.000 mm.
Quantità di LED	240 LED/m.
Distanza taglio	25mm. (6LEDs)
Classe IP	IP 30
Temperatura ambiente	-30 C° ~ +50 C°
Temperatura di stoccaggio	-0 C° ~ +40 C°
Umidità di stoccaggio	RH < 60%
Lunghezza cavo (20AWG)	170 mm.
Angolo di visibilità	120°
Durata (temperature at T _c = 75 °C)	50.000h (L70)
Selezione cromatica	< 3 SDCM
N. pezzi per confezione	1
Garanzia	2 Anni



Sede di Milano

Via Achille Grandi, 16 - 20017 Mazzo di Rho - MI
 Tel. +39 02 50043678 - Fax +39 02 50043679
 e-mail: milano@geplast.it

GEPLAST COMMUNICATION S.R.L.

Via F.lli Lumière, 2/B - 47122 Forlì - FC - Italy
 Tel. +39 0543 473050 - Fax +39 0543 473089
 e-mail: info@geplast.it
www.geplast.it

Sede di Treviso

Via dell'Artigianato, 24 - 31030 Dosson di Casier - TV
 Tel. +39 0422 938455 - Fax +39 0422 461949
 e-mail: treviso@geplast.it

Strip LED Flessibile 85W 24V

hitechled


HS17-168-24

Descrizione

HS17 è una striscia LED flessibile, molto sottile e adatta per applicazioni di illuminazione e decorazioni luminose. Questo prodotto è disponibile con 2 diversi livelli di protezione: IP30 e IP52.

Il prodotto è molto robusto e affidabile, inoltre è suddivisibile.

Applicazioni

Illuminazione lineare
 Applicazioni architettoniche
 Applicazioni decorative
 Signage

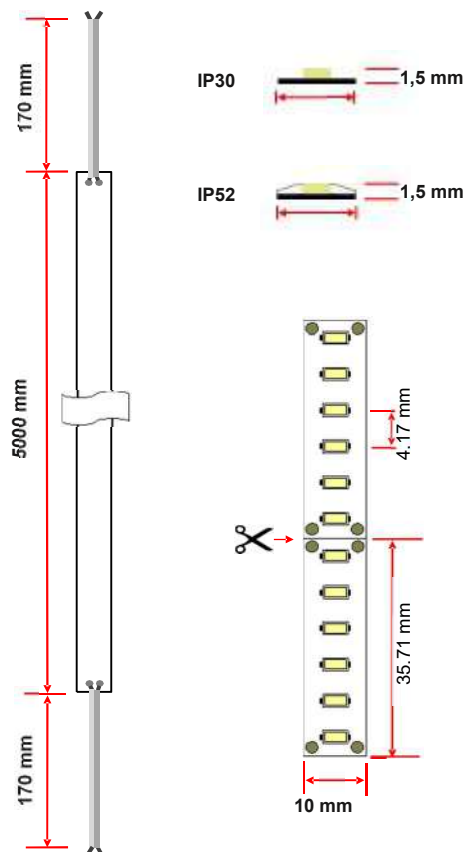
Applicazioni

Illuminazione omogenea
 Eccellente efficienza luminosa
 Alta luminosità
 Lunga durata
 Adesivo alta qualità 3M 300LSE

Model	CCT/ Ad	Lumen	IP	€/Cad.
HS17N-168W24	6000/6500	1700 lm/m	IP30	€ 58,04
HS17N-168NW24	4000/4500	1700 lm/m	IP30	€ 58,04
HS17N-168WW24	2700/3200	1670 lm/m	IP30	€ 58,04
HS17S-168W24	6000/6500	1700 lm/m	IP52 Silicone	€ 64,90
HS17S-168NW24	4000/4500	1700 lm/m	IP52 Silicone	€ 64,90
HS17S-168WW24	2700/3200	1670 lm/m	IP52 Silicone	€ 64,90

Dati Tecnici

Tensione nominale	DC 24 V
Potenza	17 W/m.
Lunghezza	5.000 mm.
Quantità di LED	168 LED/m.
Passo LED	4,17 mm.
Distanza taglio	37,7 mm. (6LEDs)
Classe IP	Vedi modelli
Temperatura ambiente	-30 C° ~ +50 C°
Temperatura di stoccaggio	-0 C° ~ +40 C°
Umidità di stoccaggio	RH < 60%
Lunghezza cavo (20AWG)	170 mm.
Angolo di visibilità	120°
Durata (temperature at T _c = 75 °C)	50.000h (L70)
Selezione cromatica	< 3 SDCM
N. pezzi per confezione	1
Garanzia	2 Anni



Sede di Milano

Via Achille Grandi, 16 - 20017 Mazzo di Rho - MI
 Tel. +39 02 50043678 - Fax +39 02 50043679
 e-mail: milano@geplast.it

GEPLAST COMMUNICATION S.R.L.

Via F.lli Lumière, 2/B - 47122 Forlì - FC - Italy
 Tel. +39 0543 473050 - Fax +39 0543 473089
 e-mail: info@geplast.it
www.geplast.it

Sede di Treviso

Via dell'Artigianato, 24 - 31030 Dosson di Casier - TV
 Tel. +39 0422 938455 - Fax +39 0422 461949
 e-mail: treviso@geplast.it

Strip LED Flessibile Emissione laterale

hitechled


HS9-SV-12

Descrizione

HS9-SV è una striscia LED flessibile a luce laterale, molto sottile e adatta per applicazioni di illuminazione e decorazioni luminose.

Questo prodotto è disponibile con protezione IP30 ed estrusione di silicone IP67.

Il prodotto è molto robusto e affidabile, inoltre è suddivisibile.

La versione IP67 può essere terminata da speciali tappi opalini che diventano luminosi evitando interruzioni della luce.

Applicazioni

Illuminazione lineare
 Applicazioni architettoniche
 Applicazioni decorative
 Signage

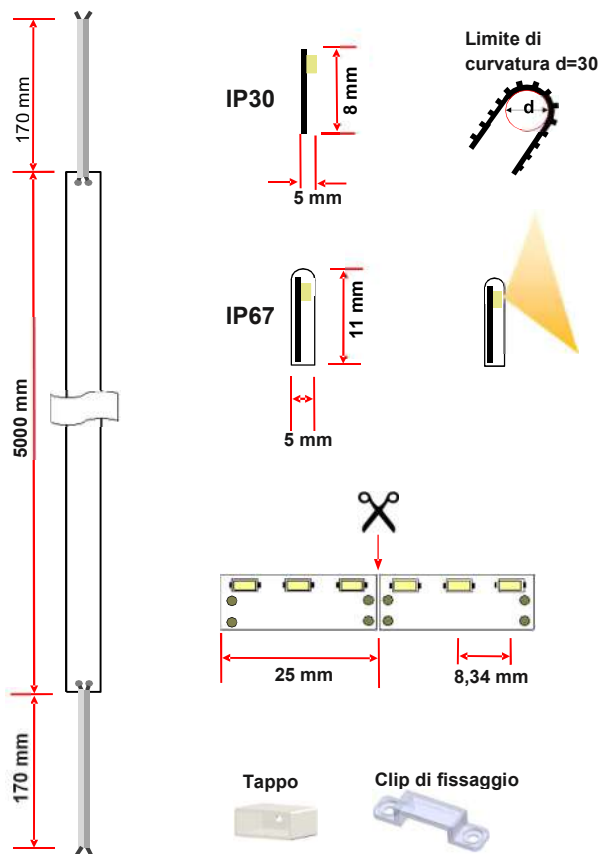
Applicazioni

Illuminazione omogenea
 Eccellente efficienza luminosa
 Struttura in silicone flessibile (mod. IP67)
 Tappi in silicone opalino che fanno trasparire la luce (mod. IP67)
 Lunga durata
 Adesivo alta qualità 3M 300LSE
 Silicone anti ingiallimento (mod. IP67)

Model	CCT/ Ad	Lumen	IP	€/Cad.
HS9N-SV-120W12	6000/6500	960 lm/m	IP30	€ 78,63
HS9N-SV-120NW12	4000/4500	950 lm/m	IP30	€ 78,63
HS9N-SV-120WW12	2700/3200	940 lm/m	IP30	€ 78,63
HS9E-SV-120W12	6000/6500	960 lm/m	IP67 Extrusion	€ 107,96
HS9E-SV-120NW12	4000/4500	950 lm/m	IP67 Extrusion	€ 107,96
HS9E-SV-120WW12	2700/3200	940 lm/m	IP67 Extrusion	€ 107,96

Dati Tecnici

Tensione nominale	DC 12 V
Potenza	9,6 W/m.
Lunghezza	5.000 mm.
Quantità di LED	120 LED/m.
Passo LED	8,34 mm.
Distanza taglio	25 mm. (3 LEDs)
Classe IP	Vedi modelli
Temperatura ambiente	-30 C° ~ +50 C°
Temperatura di stoccaggio	-0 C° ~ +40 C°
Umidità di stoccaggio	RH < 60%
Lunghezza cavo (20AWG)	170 mm.
Angolo di visibilità	120°
Durata (temperature at T _c = 75 °C)	50.000h (L70)
Selezione cromatica	< 3 SDCM
N. pezzi per confezione	1
Garanzia	2 Anni



Sede di Milano

Via Achille Grandi, 16 - 20017 Mazzo di Rho - MI
 Tel. +39 02 50043678 - Fax +39 02 50043679
 e-mail: milano@geplast.it

GEPLAST COMMUNICATION S.R.L.

Via F.lli Lumière, 2/B - 47122 Forlì - FC - Italy
 Tel. +39 0543 473050 - Fax +39 0543 473089
 e-mail: info@geplast.it
www.geplast.it

Sede di Treviso

Via dell'Artigianato, 24 - 31030 Dosson di Casier - TV
 Tel. +39 0422 938455 - Fax +39 0422 461949
 e-mail: treviso@geplast.it

Profilo 1840-1860

Retro-illuminazione lineare a LED

hitechled



Descrizione

Il profilo 1860SC è progettato per applicazioni di retroilluminazione lineare ad alta luminosità per illuminare in modo omogeneo le linee perimetrali delle pensiline. L'innovativo sistema di chiusura tipo zip lo rende unico nel suo genere perché consente l'installazione rapida e sicura. La forma e le dimensioni del prodotto lo rendono molto robusto e affidabile.

Può essere tagliato e terminato con speciali tappi opalini che diventano luminosi evitando interruzioni della luce.

Applicazioni

- Illuminazione lineare
- Bordatura di pensiline
- Applicazioni decorative e architettoniche
- Montaggio permanente dentro a profili di alluminio

Vantaggi

- Luce omogenea nelle applicazioni di retro-illuminazione lineare
- Eccellente efficienza luminosa
- Struttura in silicone flessibile
- Sistema di fissaggio rapido Zip
- Tappi di terminazione opalini **EASY-ON** per la continuità luminosa
- Lunga durata
- Drivers a corrente costante integrati
- Silicone anti ingiallimento
- Su entrambi i capi ci sono i fili con uscita a 90° dallo stesso lato

PROFILO 1840

Model	W/m	CCT/ λ_d	Lumen	€/Cad.
HP9E-40W24-4,8M	8	6000-6500 k	1000 Lm/m.	€ 155,00

PROFILO 1860SC

Model	W/m	CCT/ λ_d	Lumen	€/Cad.
HP7E-60W24-5M	7,2	6000-6500 k	870 Lm/m.	€ 155,00
HP7E-60W24-15M	7,2	6000-6500 k	870 L./m.	€ 460,35

ACCESSORI

		€/Cad.
Alluminio 1800-2	PROFILO DI ALLUMINIO DA 200 cm	€ 7,75
HTL000513	CAP PROFILO 1840/60 END CAP	€ 0,62
HTL000569	CAP PROFILO 1840/60 END CAP For wire right	€ 0,62
HTL000569	CAP PROFILO 1840/60 END CAP For wire left	€ 0,62

Caratteristiche principali

Tensione di alimentazione	DC 24V
Lunghezza HP9-40W24-4,8M	4.800 mm.
Lunghezza HP7-60W24-5M	5.000 mm.
Lunghezza HP7-60W24-15M	15.000 mm.
Quantità LED (1840)	40 LED/m.
Quantità LED (1860)	60 LED/m.
Classe IP	IP67
Limiti Temperatura di esercizio	-30 °C ~ +50 °C
Limiti Temperatura di stoccaggio	-30 °C ~ +60 °C
Limite Umidità in luogo stoccaggio	RH < 60%
Lunghezza cavi	250 mm.
Angolo di visibilità	120°
Durata (temperature at T _c = 75 °C)	50.000h (L70)
Selezione cromatica	< 3 SDCM
N. di profili per confezione	1
Garanzia	3 Anni *

*Vedi termini e condizioni



Sede di Milano

Via Achille Grandi, 16 - 20017 Mazzo di Rho - MI
Tel. +39 02 50043678 - Fax +39 02 50043679
e-mail: milano@geplast.it

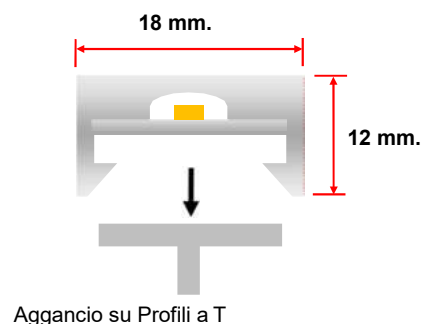
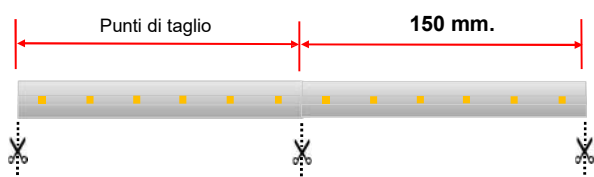
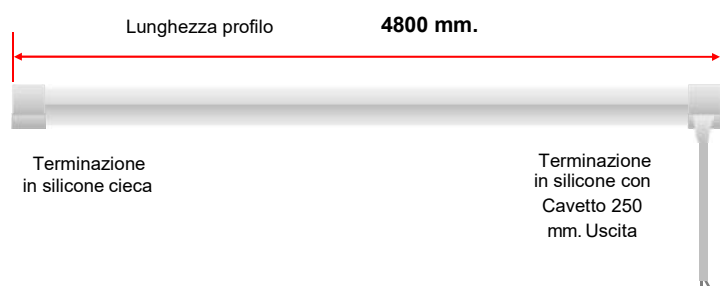
GEPLAST COMMUNICATION S.R.L.

Via F.lli Lumière, 2/B - 47122 Forlì - FC - Italy
Tel. +39 0543 473050 - Fax +39 0543 473089
e-mail: info@geplast.it
www.geplast.it

Sede di Treviso

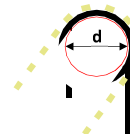
Via dell'Artigianato, 24 - 31030 Dosson di Casier - TV
Tel. +39 0422 938455 - Fax +39 0422 461949
e-mail: treviso@geplast.it

Profilo 1840



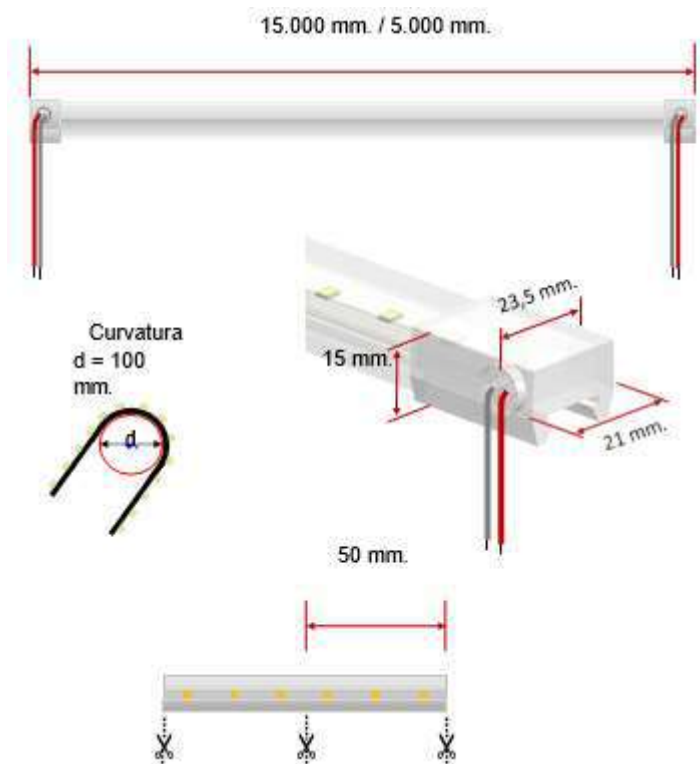
Curvatura - Bending

d = 100 mm.



PROFILO 1840 è un prodotto flessibile con rivestimento in silicone estruso. La particolare forma posteriore a doppio dente serve per poterlo agganciare ad un profilo di alluminio o di materiale plastico a forma di T. Questa particolarità ne rende l'applicazione veloce senza utilizzo di clips di fissaggio o collanti. Molto indicato per illuminare i fascioni delle pensiline carburanti o canaline lineari.

Profilo 1860SC



Sede di Milano

Via Achille Grandi, 16 - 20017 Mazzo di Rho - MI
Tel. +39 02 50043678 - Fax +39 02 50043679
e-mail: milano@geplast.it

GEPLAST COMMUNICATION S.R.L.

Via F.lli Lumière, 2/B - 47122 Forlì - FC - Italy
Tel. +39 0543 473050 - Fax +39 0543 473089
e-mail: info@geplast.it
www.geplast.it

Sede di Treviso

Via dell'Artigianato, 24 - 31030 Dosson di Casier - TV
Tel. +39 0422 938455 - Fax +39 0422 461949
e-mail: treviso@geplast.it

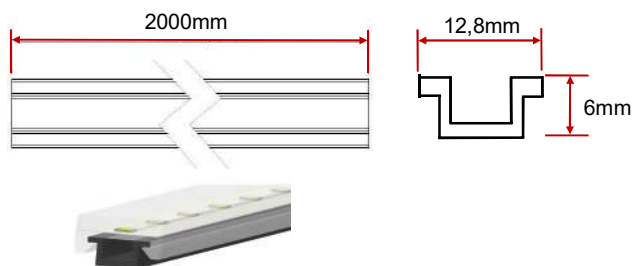
Dati Elettrici

Modello	Tensione nominale	Limiti di tensione	Massima tensione in caso di inversione di polarità	Potenza nominale del profilo di 15m.
HP7E-60W24-15M	24 VDC	23...25 VDC	25 VDC	108 W
HP7E-60W24-5M	24 VDC	23...25 VDC	25 VDC	36 W
HP9E-40W24-4,8M	24 VDC	23...25 VDC	25 VDC	38,4 W

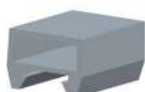
Dati Fotometrici

Modello	Colore	Temperatura colore	Indice di resa cromatica	Flusso luminoso tipico	Efficienza luminosa tipica
HP7E-60W24-15M	Bianco	6500/7000K	> 80	870 Lm./m.	120 Lm/W
HP7E-60W24-5M	Bianco	6500/7000K	> 80	870 Lm./m.	120 Lm/W
HP9E-40W24-4,8M	Bianco	6500/7000K	> 80	1000 Lm./m.	125 Lm/W

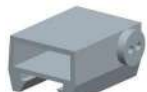
Guida in alluminio HP-1800-2



Tappo Cieco



Tappo Destro



Tappo Sinistro



Coppia di fili rosso nero (AWG 18)



- La guida in alluminio HP-1800-2 può essere fissata ad una parete o al soffitto con delle viti auto perforanti agendo dall'interno della guida a forma di omega.
- Fissare il profilo di silicone sulla guida di alluminio, esercitando una leggera pressione con il palmo della mano.
- La lunghezza della guida in alluminio è di 2m. per facilitare il trasporto.
- Sulla parte cava della guida possono essere posizionati i cavi di alimentazione.
- Il sistema di fissaggio Zip rende il montaggio del profilo rapido e facile da eseguire.
- Tappo cieco per la terminazione del profilo in silicone, da incollare con apposito sigillante in silicone dopo il taglio del profilo, mantenendo così il grado di protezione.
- Tappo con fori predisposti per l'uscita fili di alimentazione, da incollare con apposito sigillante in silicone dopo il taglio del profilo, mantenendo il grado di protezione. Le due versioni destro e sinistro consentono di mantenere i fili di entrambi i lati nella parte bassa del profilo.
- Una volta eseguito il taglio del profilo a LED, inserire i fili di alimentazione nei 2 fori presenti nel tappo, quindi stagnare i terminali dei fili nelle piazzole positivo e negativo presenti nel circuito stampato, applicare il sigillante siliconico nelle pareti interne del tappo e inserito nel profilo.

Il prodotto è conforme alle seguenti Normative Europee

✓	EN 62471: 2008	Sicurezza fotobiologica per lampade e sistemi di illuminazione
✓	EN 62031: 2008+A1:2013	Moduli LED per illuminazione generale, Specifiche di sicurezza
✓	RoHS2 2011/65/UE	Restrizione nell'uso di sostanze pericolose nelle apparecchiature elettriche ed elettroniche

Sede di Milano

Via Achille Grandi, 16 - 20017 Mazzo di Rho - MI
Tel. +39 02 50043678 - Fax +39 02 50043679
e-mail: milano@geplast.it

GEPLAST COMMUNICATION S.R.L.

Via F.lli Lumière, 2/B - 47122 Forlì - FC - Italy
Tel. +39 0543 473050 - Fax +39 0543 473089
e-mail: info@geplast.it
www.geplast.it

Sede di Treviso

Via dell'Artigianato, 24 - 31030 Dosson di Casier - TV
Tel. +39 0422 938455 - Fax +39 0422 461949
e-mail: treviso@geplast.it

Strip LED Flessibile 12V



Modello	CCT/ λ d	Lumen	W/m.	LED/m.	€/Cad.
SG48PW60	6000/6500°K	720 lm/m	7,2	72	€ 52,00

Dati Tecnici

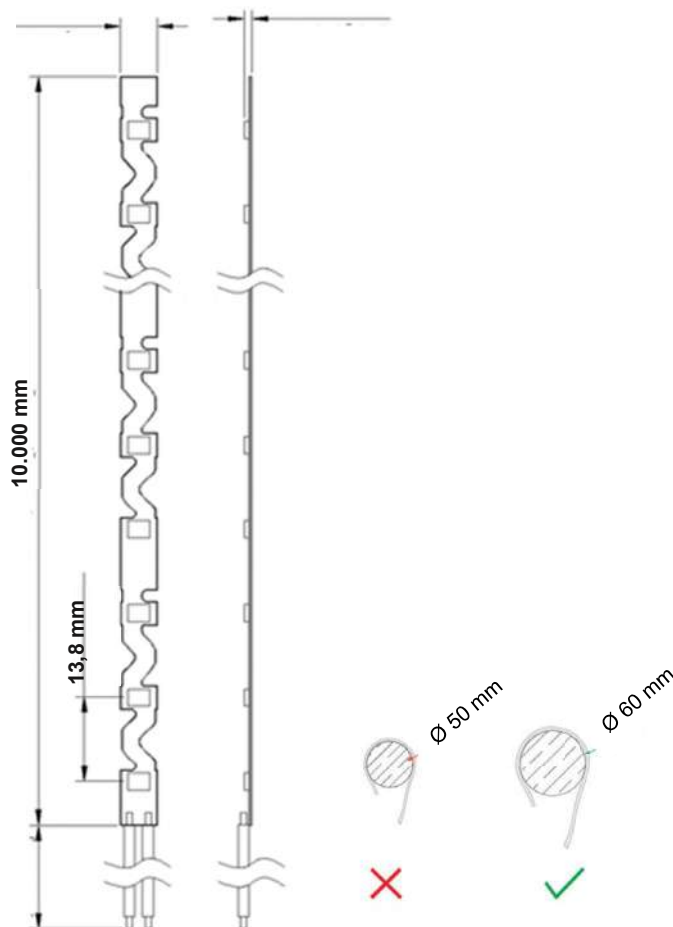
Tensione nominale	DC 12 V
Potenza	7,2 W/m.
Lunghezza	10.000 mm.
Lunghezza max collegamento	2.000 mm
Quantità di LED	72 LED/m.
Distanza taglio	41,4 mm. (3 LEDs)
Classe IP	IP20
Temperatura ambiente	-25 C° ~ +60 C°
Temperatura di stoccaggio	-25 C° ~ +70 C°
Angolo di visibilità	120°
N. pezzi per confezione	1
Garanzia	2 Anni



GE-3D

Descrizione

- Adatta per insegne a caratteri piccoli e stretti
- Il taglio di separazione della striscia va eseguito linearmente sopra la linea serigrafata tra le 2 piazzole di saldatura.
- Elevata efficienza luminosa con LED SMD 2835
- La saldatura dei fili sulle piazzole va eseguito con uno stagnatore professionale e da personale specializzato, per non danneggiare il PCB
- Non eccedere il tempo massimo di saldatura, Max 5 sec. a 260 C
- Installazione facilitata grazie al biadesivo 3M posto sul retro
- Pulire e sgrassare la superficie prima di attaccare la striscia
- Non curvare la striscia in corrispondenza del LED
- Installazione multipla con raggio minimo di curvatura 5 cm



Sede di Milano

Via Achille Grandi, 16 - 20017 Mazzo di Rho - MI
 Tel. +39 02 50043678 - Fax +39 02 50043679
 e-mail: milano@geplast.it

GEPLAST COMMUNICATION S.R.L.

Via F.lli Lumière, 2/B - 47122 Forlì - FC - Italy
 Tel. +39 0543 473050 - Fax +39 0543 473089
 e-mail: info@geplast.it
www.geplast.it

Sede di Treviso

Via dell'Artigianato, 24 - 31030 Dosson di Casier - TV
 Tel. +39 0422 938455 - Fax +39 0422 461949
 e-mail: treviso@geplast.it

Strip LED Flessibile 30W 12V



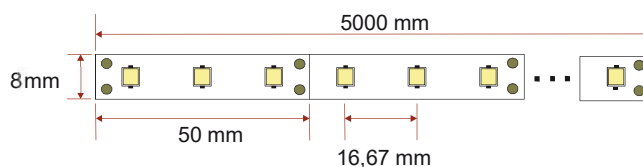
GE-60-12

Applicazione

Strip LED flessibile 30W per la decorazione luminosa, illuminazione e retro illuminazione.

LED 2835 SMD alta efficienza e basso decadimento luminoso.

Fissaggio con biadesivo per la versione IP33 e IP65.



Model	CCT/ λ d	W/m	Lumen	IP	€/Cad.
GE-60N-12CW	6000/6500 K	6	410	33	€ 16,80
GE-60N-12 NW	4000/4500 K	6	410	33	€ 16,80
GE-60S-12CW	6000/6500 K	6	410	65	€ 22,90
GE-60S-12NW	4000/4500 K	6	410	65	€ 22,90
GE-60S-12WW	3000/3200 K	6	340	65	€ 22,90

Dati Tecnici

Led per metro	60 Pz.
Lunghezza x Larghezza	5000x8 mm
Lunghezza massima	5000 mm
Taglio strip	50 mm (3 LEDS)
Lunghezza fili 20AWG	150 mm
Tensione di alimentazione	DC 12 V
Consumo Strip 5 m.	30 W
Passo LED	16,70mm
No. Strip per confezione	1
Angolo del flusso luminoso	120°
CRI	80
Tipologia LED	2835
Temperatura esercizio	-25 C° ~ +60 C°
Temperatura stoccaggio	-25 C° ~ +70 C°



Sede di Milano

Via Achille Grandi, 16 - 20017 Mazzo di Rho - MI
 Tel. +39 02 50043678 - Fax +39 02 50043679
 e-mail: milano@geplast.it

GEPLAST COMMUNICATION S.R.L.

Via F.lli Lumière, 2/B - 47122 Forlì - FC - Italy
 Tel. +39 0543 473050 - Fax +39 0543 473089
 e-mail: info@geplast.it
www.geplast.it

Sede di Treviso

Via dell'Artigianato, 24 - 31030 Dosson di Casier - TV
 Tel. +39 0422 938455 - Fax +39 0422 461949
 e-mail: treviso@geplast.it

Strip LED Flessibile 48W 12V



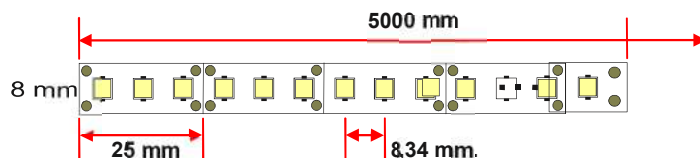
GE-120-12

Applicazione

Strip LED flessibile 48W per la decorazione luminosa, illuminazione e retro illuminazione.

LED 2835 SMD alta efficienza e basso decadimento luminoso.

Fissaggio con biadesivo per la versione IP33 e IP65.



Model	CCT/ λ d	W/m	Lumen	IP	€/Cad.
GE-120N-12 CW	6000/6500 K	9,6	1050	33	€ 24,43
GE-120N-12 NW	4000/4500 K	9,6	1050	33	€ 24,43
GE-120N-12 WW	3000/3200 K	9,6	950	33	€ 24,43
GE-120S-12 CW	6000/6500 K	9,6	1050	65	€ 30,54
GE-120S-12 NW	4000/4500 K	9,6	1050	65	€ 30,54
GE-120S-12 WW	3000/3200 K	9,6	950	65	€ 30,54

Dati Tecnici

Led per metro	120 Pz.
Lunghezza x Larghezza	5000x8 mm
Lunghezza massima	5000 mm
Taglio strip	25 mm (3 LEDS)
Lunghezza fili 20AWG	150 mm
Tensione di alimentazione	DC 12 V
Consumo Strip 5 m.	48 W
Passo LED	8,34mm
No. Strip per confezione	1
Angolo del flusso luminoso	120°
CRI	80
Tipologia LED	2835
Temperatura esercizio	-25 C° ~ +60 C°
Temperatura stoccaggio	-25 C° ~ +70 C°



Sede di Milano

Via Achille Grandi, 16 - 20017 Mazzo di Rho - MI
 Tel. +39 02 50043678 - Fax +39 02 50043679
 e-mail: milano@geplast.it

GEPLAST COMMUNICATION S.R.L.

Via F.lli Lumière, 2/B - 47122 Forlì - FC - Italy
 Tel. +39 0543 473050 - Fax +39 0543 473089
 e-mail: info@geplast.it
www.geplast.it

Sede di Treviso

Via dell'Artigianato, 24 - 31030 Dosson di Casier - TV
 Tel. +39 0422 938455 - Fax +39 0422 461949
 e-mail: treviso@geplast.it

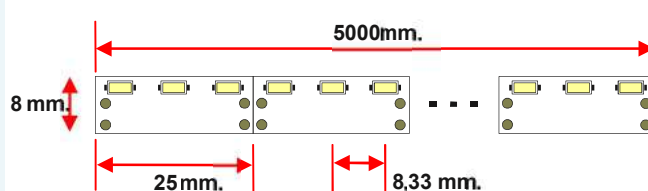
Strip LED Emissione Laterale 48W 12V

GE-120-SV-12

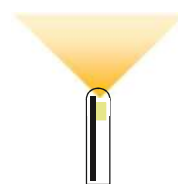


Applicazione

Strip LED flessibile 48 W per la decorazione luminosa, illuminazione e retro illuminazione.
LED 335 SMD alta efficienza e basso decadimento luminoso.



Model	CCT/ λd	W/m	Lumen	IP	€/Cad.
GE-120NSV-12 CW	6000 K	9,6	720	20	€ 54,69
GE-120NSV-12 NW	4000 K	9,6	720	20	€ 54,69
GE-120NSV-12 WW	3000 K	9,6	720	20	€ 54,69
GE-120SSV-12 CW	6000 K	9,6	720	54	€ 63,78
GE-120SSV-12 NW	4000 K	9,6	720	54	€ 63,78
GE-120SSV-12 WW	3000 K	9,6	720	54	€ 63,78



Sezione del profilo

Dati Tecnici

Led per metro	120 Pz.
Lunghezza x Larghezza	5000x8 mm
Lunghezza massima	5000 mm
Taglio strip	25 mm (3 LEDS)
Lunghezza fili 20AWG	150 mm
Tensione di alimentazione	DC 12 V
Consumo Strip 5 m.	48 W
Passo LED	8,34mm
No. Strip per confezione	1
Angolo del flusso luminoso	120°
CRI	80
Tipologia LED	SMD335
Temperatura esercizio	-25 C° ~ +50 C°
Temperatura stoccaggio	-25 C° ~ +65 C°



Sede di Milano

Via Achille Grandi, 16 - 20017 Mazzo di Rho - MI
Tel. +39 02 50043678 - Fax +39 02 50043679
e-mail: milano@geplast.it

GEPLAST COMMUNICATION S.R.L.

Via F.lli Lumière, 2/B - 47122 Forlì - FC - Italy
Tel. +39 0543 473050 - Fax +39 0543 473089
e-mail: info@geplast.it
www.geplast.it

Sede di Treviso

Via dell'Artigianato, 24 - 31030 Dosson di Casier - TV
Tel. +39 0422 938455 - Fax +39 0422 461949
e-mail: treviso@geplast.it