

## Moduli LED Hitechled serie GEMMA

### INDICE

HM30M-1	0,3W	Pag.2-3	<b>sc.</b>
HM30M-2	0,3W	Pag.4-5	<b>sc.</b>
HM55-2	0,55W	Pag.6-7	<b>sc.</b>
HM80-2	0,80W	Pag.8-9	<b>sc.</b>
HM150-3	1,5W	Pag.10-11	<b>sc.</b>
HM100-1	1W	Pag.12-13	<b>sc.</b>
HM48-HE-2	0,48W 24V	Pag.14-15	<b>sc.</b>
HM96-HE-4	0,96W 24V	Pag.16-17	<b>sc.</b>
HM3RGB	0,72W	Pag.18	<b>sc.</b>
HM1P	1,44W	Pag.19-20	<b>sc.</b>
HM1LD	1,8W	Pag.21-22	<b>sc.</b>
HM1LDPN	2,8W	Pag.23-24	<b>sc.</b>



### La nuova serie "GEMMA"

Comprende una vasta gamma di Moduli a LED per l'illuminazione di insegne. Le lenti esclusive con prismi, i LED ad alta efficienza e basso decadimento luminoso, permettono di ridurre la quantità di moduli necessari per metro quadro rispetto ai comuni moduli e di illuminare in modo omogeneo ed efficiente con significativo risparmio di energia. L'innovativa struttura robusta e l'adesivo a rimozione facilitata consentono di ridurre in modo sensibile i costi di installazione e manutenzione.

**Alta efficienza e bassissima tensione.** I nostri **moduli LED** sono studiati per soddisfare tutte le applicazioni di retroilluminazione di insegne luminose con Metacrilato o telo tensionato, intervenendo anche su insegne esistenti senza modifiche alla struttura, all'estetica e soprattutto con un occhio di riguardo verso i consumi e alla velocità di montaggio, grazie alla **linguetta per la rimozione veloce del film di protezione dell'adesivo**.



Come tasselli di un puzzle, i **moduli LED** sono collegati l'uno all'altro in catene da 20 fino a 100 unità, a seconda del tipo di modulo, e funzionano con una tensione di 12VDC, alcuni di 24VDC.

Sopra i LED sono collocate particolari lenti del tipo Batwing con apertura del fascio a 160°, un semplice quanto determinante accorgimento che permette un'ottima e omogenea illuminazione delle superfici in metacrilato opalino e telo tensionato. Ecco cosa rende i nostri **moduli LED** il prodotto ideale per la vostra segnaletica! La retro illuminazione di insegne luminose, sia monofacciali che bifacciali, e di lettere scatolate viene espressa con la massima qualità ed efficienza della luce a LED e dona qualità e funzionalità.

Se calcolare la quantità e il posizionamento dei **moduli LED** per realizzare la vostra insegna vi sembra un problema, vi segnaliamo che nelle schede tecniche abbiamo riportato delle tabelle con le distanze consigliate per il posizionamento dei moduli.

#### Sede di Milano

Via Achille Grandi, 16 - 20017 Mazzo di Rho - MI  
Tel. +39 02 50043678 - Fax +39 02 50043679  
e-mail: [milano@geplast.it](mailto:milano@geplast.it)

#### GEPLAST COMMUNICATION S.R.L.

Via F.lli Lumière, 2/B - 47122 Forlì - FC - Italy  
Tel. +39 0543 473050 - Fax +39 0543 473089  
e-mail: [info@geplast.it](mailto:info@geplast.it)  
[www.geplast.it](http://www.geplast.it)

#### Sede di Treviso

Via dell'Artigianato, 24 - 31030 Dosson di Casier - TV  
Tel. +39 0422 938455 - Fax +39 0422 461949  
e-mail: [treviso@geplast.it](mailto:treviso@geplast.it)

# Modulo LED serie GEMMA

**hitechled**


## HM30M-1 0,3W

Micro Modulo da 0,3W a 1 LED.

Lente ovale con angolo visibilità 140°x170°, diffusione luminosa ellittica.

La particolare diffusione luminosa e la dimensione ridotta (17x11mm.) rende il prodotto adatto per lettere scatolate e profili luminosi.

Lo spessore consigliato va da 30 mm. a 80 mm.

Biadesivo di qualità: 3M VHB con linguetta di rimozione facilitata della protezione, consente una veloce e sicura installazione.

### Applicazioni

- Lettere scatolate di piccole e medie dimensioni
- Retro-illuminazione di insegne mono-facciali da 30 a 80 mm.
- Illuminazione lineare su canaline
- Applicazioni architettoniche e decorative

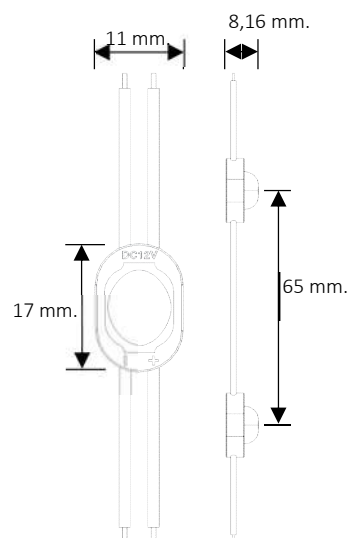
### Vantaggi

- La lente ovale diffonde ottimamente la luce lungo i canali delle lettere scatolate rendendo perfetta l'uniformità luminosa, minimizzando la dispersione luminosa e aumentando l'efficienza.
- L'adesivo 3M VHB con l'apposita linguetta di rimozione del film protettivo offre una maggiore sicurezza e velocità nelle operazioni di fissaggio, contribuendo alla riduzione dei costi.
- Temperatura colore omogenea, 3-step MacAdam
- Indice di resa cromatica, Ra: > 80
- La data di produzione è marcata sul fondo del modulo per facilitare la tracciabilità.

Model	Color	CCT/ λd	Lumen	€/Cad.
HM30M-1CW12	Bianco Freddo	8000 k	33	0,60
HM30M-1W12	Bianco	6500 k	32	0,60
HM30M-1NW12	Bianco Naturale	4000 k	32	0,60
HM30M-1WW12	Bianco Caldo	3000 k	29	0,60
HM30M-1G12	Verde	520/530 nm	18	0,72
HM30M-1B12	Blu	460/470 nm	6	0,72

Tensione di alimentazione	DC 12V
Consumo ( W/Modulo )	0,30 W
Classe di protezione IP	IP66 / IP67
Temperatura di esercizio	-40 C° ~ +60 C°
Temperatura di stoccaggio	+5 C° ~ +40 C°
Umidità relativa di stoccaggio	RH < 60%
Passo ( Centro Modulo / Modulo )	65 mm.
Angolo di visibilità	170° x 140°
Durata (temperatura T <sub>c</sub> = 75 °C)	50.000h ( L70 )
Selezione cromatica	< 3 SDCM
Catena ( No. Moduli )	70
Confezione ( No. Moduli )	140
Garanzia	5 Anni *

\*Vedi termini e condizioni



### Sede di Milano

Via Achille Grandi, 16 - 20017 Mazzo di Rho - MI  
 Tel. +39 02 50043678 - Fax +39 02 50043679  
 e-mail: [milano@geplast.it](mailto:milano@geplast.it)

### GEPLAST COMMUNICATION S.R.L.

Via F.lli Lumière, 2/B - 47122 Forlì - FC - Italy  
 Tel. +39 0543 473050 - Fax +39 0543 473089  
 e-mail: [info@geplast.it](mailto:info@geplast.it)  
[www.geplast.it](http://www.geplast.it)

### Sede di Treviso

Via dell'Artigianato, 24 - 31030 Dosson di Casier - TV  
 Tel. +39 0422 938455 - Fax +39 0422 461949  
 e-mail: [treviso@geplast.it](mailto:treviso@geplast.it)

## Dati Elettrici

Modello	Tensione nominale	Range di tensione	Massima tensione in caso di inversione accidentale di polarità	Potenza nominale per catena	Potenza nominale per modulo
<b>HM30-1CW12</b>	12 VDC	11...13 VDC	13 VDC	21 W	0,30 W
<b>HM30-1W12</b>	12 VDC	11...13 VDC	13 VDC	21 W	0,30 W
<b>HM30-1NW12</b>	12 VDC	11...13 VDC	13 VDC	21 W	0,30 W
<b>HM30-1WW12</b>	12 VDC	11...13 VDC	13 VDC	21 W	0,30 W
<b>HM30-1G12</b>	12 VDC	11...13 VDC	13 VDC	21 W	0,30 W
<b>HM30-1B12</b>	12 VDC	11...13 VDC	13 VDC	21 W	0,30 W

## Dati Fotometrici

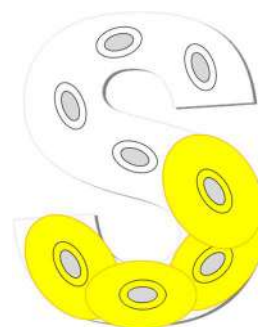
Modello	Colore	Temperatura Colore	Indice di Resa Cromatica	Flusso Luminoso tipico	Efficienza Luminosa tipica
<b>HM30-1CW12</b>	Bianco Freddo	8000 k	>80	32 Lm	106,6 Lm/W
<b>HM30-1W12</b>	Bianco	6500 k	>80	32 Lm	106,6 Lm/W
<b>HM30-1NW12</b>	Bianco Naturale	4000 k	>80	32 Lm	106,6 Lm/W
<b>HM30-1WW12</b>	Bianco Caldo	3000 k	>80	29 Lm	96,6 Lm/W
<b>HM30-1G12</b>	Verde	520/530 nm		20 Lm	66,6 Lm/W
<b>HM30-1B12</b>	Blu	460/470 nm		6 Lm	20 Lm/W

## Codifica

Modello	Codice
<b>HM30M-1CW12</b>	HTL 000712
<b>HM30M-1W12</b>	HTL 000713
<b>HM30M-1NW12</b>	HTL 000714
<b>HM30M-1WW12</b>	HTL 000715
<b>HM30M-1G12</b>	HTL 000716
<b>HM30M-1B12</b>	HTL 000717

## Posizionamento moduli

La lente ovale del modulo HB30M-1 distribuisce più efficacemente la luce nelle lettere a canale. Fissare i moduli con la forma ovale orientata nel verso della lunghezza del canale seguendo il percorso, questo consente di ridurre al minimo la quantità di moduli necessari.

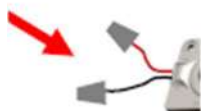


Il prodotto è conforme alle seguenti Normative Europee

<b>EN 62471: 2008</b>	Sicurezza fotobiologica per lampade e sistemi di illuminazione
<b>EN 62031: 2008+A1: 2013</b>	Moduli LED per illuminazione generale, Specifiche di sicurezza
<b>RoHS2 2011/65/UE</b>	Restrizione nell'uso di sostanze pericolose nelle apparecchiature elettriche ed elettroniche

## ISOLAMENTO e PROTEZIONE

Anche le giunzioni e terminazioni del cablaggio a 12V vanno sempre isolate con morsetti a bagno di gel o guaine termoretraibili con colla, per mantenere il grado IP.



L'acqua filtra attraverso i fili di rame del conduttore non isolato e distrugge i circuiti interni del modulo LED.



## Sede di Milano

Via Achille Grandi, 16 - 20017 Mazzo di Rho - MI  
Tel. +39 02 50043678 - Fax +39 02 50043679  
e-mail: [milano@geplast.it](mailto:milano@geplast.it)

## GEPLAST COMMUNICATION S.R.L.

Via F.lli Lumière, 2/B - 47122 Forlì - FC - Italy  
Tel. +39 0543 473050 - Fax +39 0543 473089  
e-mail: [info@geplast.it](mailto:info@geplast.it)  
[www.geplast.it](http://www.geplast.it)

## Sede di Treviso

Via dell'Artigianato, 24 - 31030 Dosson di Casier - TV  
Tel. +39 0422 938455 - Fax +39 0422 461949  
e-mail: [treviso@geplast.it](mailto:treviso@geplast.it)

# Modulo LED serie GEMMA

## hitechled



## HM30M-2 0,3W

La forma sottile e allungata rende questo piccolo modulo adatto per lettere scatolate e profili luminosi. Il biadesivo è dotato di linguetta che ne facilita la rimozione della protezione, questa particolarità consente una veloce e sicura installazione.

### Applicazioni

- Lettere scatolate molto piccole
- Inserimento in acrilico fresato
- Illuminazione lineare su canaline
- Applicazioni architettoniche e decorative

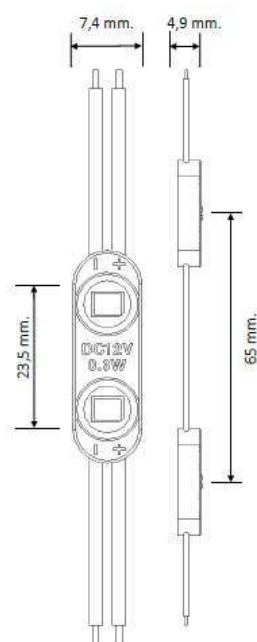
### Vantaggi

- Questo micro modulo con 2 led diffonde in modo ottimale la luce lungo i canali di lettere piccolissime e scanalature fresate su acrilico, rendendo perfetta l'uniformità luminosa, minimizzando la dispersione della luce e aumentando l'efficienza.
- L'adesivo 3M VHB con l'apposita linguetta di rimozione del film protettivo offre una maggiore sicurezza e velocità nelle operazioni di fissaggio, contribuendo alla riduzione dei costi.
- MacAdam a 3 passaggi a luce bianca coerente
- Indice di resa cromatica, Ra: > 80
- La data di produzione è marcata sul fondo del modulo per facilitare la tracciabilità.

Model	Color	CCT/ $\lambda_d$	Lumen	€/Cad.
HM30M-2CW12	Bianco Freddo	8000 k	33	0,60

Tensione di alimentazione	DC 12V
Consumo ( W/Modulo )	0,30 W
Classe di protezione IP	IP55
Temperatura di esercizio	-40 C° ~ +60 C°
Temperatura di stoccaggio	+5 C° ~ +40 C°
Umidità relativa di stoccaggio	RH < 60%
Passo ( Centro Modulo / Modulo )	65 mm.
Angolo di visibilità	130°
Durata (temperatura T <sub>c</sub> = 75 °C)	50.000h ( L70 )
Selezione cromatica	< 3 SDCM
Catena ( No. Moduli )	50
Confezione ( No. Moduli )	100
Garanzia	4 Anni *

\*Vedi termini e condizioni



### Sede di Milano

Via Achille Grandi, 16 - 20017 Mazzo di Rho - MI  
Tel. +39 02 50043678 - Fax +39 02 50043679  
e-mail: [milano@geplast.it](mailto:milano@geplast.it)

### GEPLAST COMMUNICATION S.R.L.

Via F.lli Lumière, 2/B - 47122 Forlì - FC - Italy  
Tel. +39 0543 473050 - Fax +39 0543 473089  
e-mail: [info@geplast.it](mailto:info@geplast.it)  
[www.geplast.it](http://www.geplast.it)

### Sede di Treviso

Via dell'Artigianato, 24 - 31030 Dosson di Casier - TV  
Tel. +39 0422 938455 - Fax +39 0422 461949  
e-mail: [treviso@geplast.it](mailto:treviso@geplast.it)

## Dati Elettrici

Modello	Tensione nominale	Range di tensione	Massima tensione in caso di inversione accidentale di polarità	Potenza nominale per catena	Potenza nominale per modulo
<b>HM30-2CW12</b>	12 VDC	11...13 VDC	13 VDC	15 W	0,30 W

## Dati Fotometrici

Modello	Colore	Temperatura Colore	Indice di Resa Cromatica	Flusso Luminoso tipico	Efficienza Luminosa tipica
<b>HM30-2CW12</b>	Bianco Freddo	8000 k	>80	33 Lm	110 Lm/W

## Codifica

Modello	Codice
<b>HM30M-2CW12</b>	HTL 000730

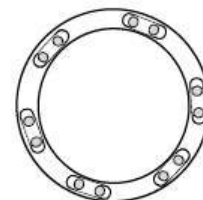
## Posizionamento moduli

Le dimensioni estremamente ridotte del modulo HM30M-2

Lo rendono adatto per essere inserito in piccolissime lettere a canale.

I moduli vanno fissati con il proprio biadesivo, se la superficie interna della lettera presenta delle imperfezioni si consiglia di aggiungere ulteriori punti di fissaggio nei fili con del silicone neutro.

Non annegare i moduli con resine di vario genere.

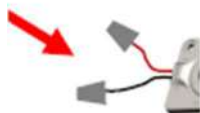


Il prodotto è conforme alle seguenti Normative Europee

<b>EN 62471: 2008</b>	Sicurezza fotobiologica per lampade e sistemi di illuminazione
<b>EN 62031: 2008+A1: 2013</b>	Moduli LED per illuminazione generale, Specifiche di sicurezza
<b>RoHS2 2011/65/UE</b>	Restrizione nell'uso di sostanze pericolose nelle apparecchiature elettriche ed elettroniche

## ISOLAMENTO e PROTEZIONE

Anche le giunzioni e terminazioni del cablaggio a 12V vanno sempre isolate con morsetti a bagno di gel o guaine termoretraibili con colla, per mantenere il grado IP.



L'acqua filtra attraverso i fili di rame del conduttore non isolato e distrugge i circuiti interni del modulo LED.



## Sede di Milano

Via Achille Grandi, 16 - 20017 Mazzo di Rho - MI  
Tel. +39 02 50043678 - Fax +39 02 50043679  
e-mail: [milano@geplast.it](mailto:milano@geplast.it)

## GEPLAST COMMUNICATION S.R.L.

Via F.lli Lumière, 2/B - 47122 Forlì - FC - Italy  
Tel. +39 0543 473050 - Fax +39 0543 473089  
e-mail: [info@geplast.it](mailto:info@geplast.it)  
[www.geplast.it](http://www.geplast.it)

## Sede di Treviso

Via dell'Artigianato, 24 - 31030 Dosson di Casier - TV  
Tel. +39 0422 938455 - Fax +39 0422 461949  
e-mail: [treviso@geplast.it](mailto:treviso@geplast.it)

# Modulo LED serie GEMMA

**hitechled**


## HM55-2 0,55W

La nuova serie "GEMMA" comprende una vasta gamma di Moduli a LED per l'illuminazione di insegne. Le lenti esclusive con prismi, i LED ad alta efficienza e basso decadimento luminoso, permettono di ridurre la quantità di moduli necessari per metro quadro rispetto ai comuni moduli e di illuminare in modo omogeneo ed efficiente con significativo risparmio di energia.

L'innovativa struttura robusta e l'adesivo a rimozione facilitata consentono di ridurre in modo sensibile i costi di installazione e manutenzione.

### Applicazioni

- Lettere scatolate di medie e grandi dimensioni
- Retro-illuminazione di insegne mono-facciali da 40 a 120 mm.
- Illuminazione lineare su canaline
- Applicazioni architettoniche e decorative

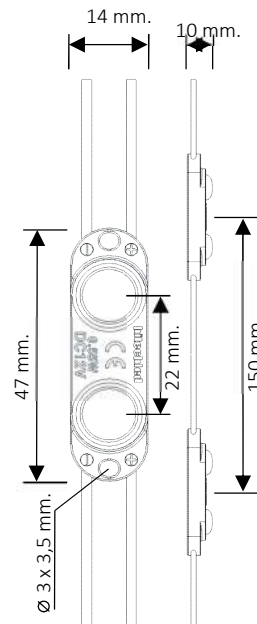
### Vantaggi

- Le nuove lenti prismatiche non solo diffondono ottimamente la luce, ma minimizzano le dispersioni consentendo un cospicuo aumento dell'efficienza e omogeneità luminosa.
- L'adesivo 3M VHB con l'apposita linguetta di rimozione del film protettivo offre una maggiore sicurezza e velocità nelle operazioni di fissaggio, contribuendo alla riduzione dei costi.
- Temperatura colore omogenea, 3-step di MacAdam
- Indice di resa cromatica, Ra: > 80
- La data di produzione è marcata sul fondo del modulo per facilitare la tracciabilità.

Model	Color	CCT/ λd	Lumen	€/Cad.
HM55-2CW12	Bianco Freddo	8000 k	60	1,14
HM55-2W12	Bianco	6500 k	60	1,14
HM55-2NW12	Bianco Naturale	4000 k	60	1,14
HM55-2WW12	Bianco Caldo	3000 k	58	1,14
HM55-2R12	Rosso	620/630 nm	22	1,53
HM55-2G12	Verde	520/530 nm	41	1,26
HM55-2B12	Blu	460/470 nm	11	1,26

Tensione di alimentazione	DC 12V
Consumo - Bianco ( Rosso, Verde, Blu )	0,55W (0,48W)
Classe di protezione IP	IP66/IP67
Temperatura di esercizio	-40 C° ~ +60 C°
Temperatura di stoccaggio	+5 C° ~ +40 C°
Umidità relativa di stoccaggio	RH < 60%
Passo ( Centro Modulo / Modulo )	150 mm.
Angolo di visibilità	165°
Durata (temperatura T <sub>c</sub> = 75 °C)	50.000h ( L70 )
Selezione cromatica	< 3 SDCM
Catena ( No. Moduli )	70
Confezione ( No. Moduli )	140
Garanzia	5 Anni *

\*Vedi termini e condizioni



### Sede di Milano

Via Achille Grandi, 16 - 20017 Mazzo di Rho - MI  
 Tel. +39 02 50043678 - Fax +39 02 50043679  
 e-mail: [milano@geplast.it](mailto:milano@geplast.it)

### GEPLAST COMMUNICATION S.R.L.

Via F.lli Lumière, 2/B - 47122 Forlì - FC - Italy  
 Tel. +39 0543 473050 - Fax +39 0543 473089  
 e-mail: [info@geplast.it](mailto:info@geplast.it)  
[www.geplast.it](http://www.geplast.it)

### Sede di Treviso

Via dell'Artigianato, 24 - 31030 Dosson di Casier - TV  
 Tel. +39 0422 938455 - Fax +39 0422 461949  
 e-mail: [treviso@geplast.it](mailto:treviso@geplast.it)

## Dati Elettrici

Modello	Tensione nominale	Range di tensione	Massima tensione in caso di inversione accidentale di polarità	Potenza nominale per catena	Potenza nominale per modulo
HM55-2CW12	12 VDC	11...13 VDC	13 VDC	38,5 W	0,55 W
HM55-2W12	12 VDC	11...13 VDC	13 VDC	38,5 W	0,55 W
HM55-2NW12	12 VDC	11...13 VDC	13 VDC	38,5 W	0,55 W
HM55-2WW12	12 VDC	11...13 VDC	13 VDC	38,5 W	0,55 W
HM55-2R12	12 VDC	11...13 VDC	13 VDC	33,6 W	0,48 W
HM55-2G12	12 VDC	11...13 VDC	13 VDC	33,6 W	0,48 W
HM55-2B12	12 VDC	11...13 VDC	13 VDC	33,6 W	0,48 W

## Dati Fotometrici

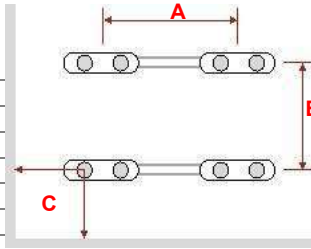
Modello	Colore	Temperatura Colore	Indice di Resa Cromatica	Flusso Luminoso tipico	Efficienza Luminosa tipica
HM55-2CW12	Bianco Freddo	8000K ±5%	> 80	60 Lm	109 Lm/W
HM55-2W12	Bianco	6500K ±5%	> 80	60 Lm	109 Lm/W
HM55-2NW12	Bianco Naturale	4000K ±4%	> 80	60 Lm	109 Lm/W
HM55-2WW12	Bianco Caldo	3000K ±4%	> 80	55 Lm	100 Lm/W
HM55-2R12	Rosso	620/630 nm		19 Lm	39,5 Lm/W
HM55-2G12	Verde	520/530 nm		36 Lm	75 Lm/W
HM55-2B12	Blu	460/470 nm		9 Lm	18,7 Lm/W

## Codifica

Modello	Codice
HM55-2CW12	HTL 000718
HM55-2W12	HTL 000719
HM55-2NW12	HTL 000720
HM55-2WW12	HTL 000721
HM55-2R12	HTL 000722
HM55-2G12	HTL 000723
HM55-2B12	HTL 000724

## POSIZIONAMENTO MODULI (indicazioni approssimative)

Profondità Box	A	B	C
40 mm	60 mm	60 mm	30 mm
50 mm	70 mm	70 mm	35 mm
60 mm	90 mm	90 mm	45 mm
80 mm	120 mm	120 mm	60 mm
90 mm	140 mm	150 mm	70 mm
100 mm	150 mm	160 mm	80 mm
120 mm	150 mm	200 mm	90 mm

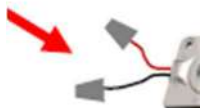


Il prodotto è conforme alle seguenti Normative Europee

<b>EN 62471: 2008</b>	Sicurezza fotobiologica per lampade e sistemi di illuminazione
<b>EN 62031: 2008+A1: 2013</b>	Moduli LED per illuminazione generale, Specifiche di sicurezza
<b>RoHS2 2011/65/UE</b>	Restrizione nell'uso di sostanze pericolose nelle apparecchiature elettriche ed elettroniche

## ISOLAMENTO e PROTEZIONE

Anche le giunzioni e terminazioni del cablaggio a 12V vanno sempre isolate con morsetti a bagno di gel o guaine termoretraibili con colla, per mantenere il grado IP.



L'acqua filtra attraverso i fili di rame del conduttore non isolato e distrugge i circuiti interni del modulo LED.



## Sede di Milano

Via Achille Grandi, 16 - 20017 Mazzo di Rho - MI  
Tel. +39 02 50043678 - Fax +39 02 50043679  
e-mail: [milano@geplast.it](mailto:milano@geplast.it)

## GEPLAST COMMUNICATION S.R.L.

Via F.lli Lumière, 2/B - 47122 Forlì - FC - Italy  
Tel. +39 0543 473050 - Fax +39 0543 473089  
e-mail: [info@geplast.it](mailto:info@geplast.it)  
[www.geplast.it](http://www.geplast.it)

## Sede di Treviso

Via dell'Artigianato, 24 - 31030 Dosson di Casier - TV  
Tel. +39 0422 938455 - Fax +39 0422 461949  
e-mail: [treviso@geplast.it](mailto:treviso@geplast.it)



# Modulo LED serie GEMMA

**hitechled**


## HM80-2 0,80W

La nuova serie "GEMMA" comprende una vasta gamma di Moduli a LED per l'illuminazione di insegne. Le lenti esclusive con prismi, i LED ad alta efficienza e basso decadimento luminoso, permettono di ridurre la quantità di moduli necessari per metro quadro rispetto ai comuni moduli e di illuminare in modo omogeneo ed efficiente con significativo risparmio di energia.

L'innovativa struttura robusta e l'adesivo a rimozione facilitata consentono di ridurre in modo sensibile i costi di installazione e manutenzione.

### Applicazioni

- Lettere scatolate di piccole e medie dimensioni
- Retro-illuminazione di insegne mono-facciali da 50 a 150 mm.
- Illuminazione lineare su canaline
- Applicazioni architettoniche e decorative

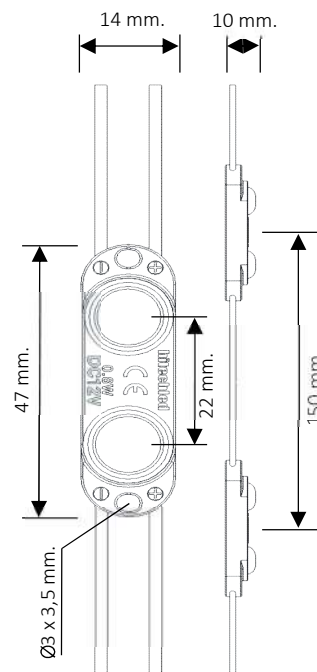
### Vantaggi

- Le nuove lenti prismatiche non solo diffondono ottimamente la luce, ma minimizzano le dispersioni consentendo un cospicuo aumento dell'efficienza e omogeneità luminosa.
- L'adesivo 3M VHB con l'apposita linguetta di rimozione del film protettivo offre una maggiore sicurezza e velocità nelle operazioni di fissaggio, contribuendo alla riduzione dei costi.
- Temperatura colore omogenea, 3-step di MacAdam
- Indice di resa cromatica, Ra: > 80
- La data di produzione è marcata sul fondo del modulo per facilitare la tracciabilità.

Model	Color	CCT/ Ad	Lumen	€/Cad.
HM80-2CW12	Bianco Freddo	8000 k	85	1,23
HM80-2W12	Bianco	6500 k	85	1,23
HM80-2NW12	Bianco	4000 k	85	1,23

Tensione di alimentazione	DC 12V
Consumo ( W/Modulo )	0,8 W
Classe di protezione IP	IP66/IP67
Temperatura di esercizio	-40 C° ~ +60 C°
Temperatura di stoccaggio	+5 C° ~ +40 C°
Umidità relativa di stoccaggio	RH < 60%
Passo ( Centro Modulo / Modulo )	150 mm.
Angolo di visibilità	165°
Durata (temperatura T <sub>c</sub> = 75 °C)	50.000h ( L70 )
Selezione cromatica	< 3 SDCM
Catena ( No. Moduli )	60
Confezione ( No. Moduli )	120
Garanzia	5 Anni *

\*Vedi termini e condizioni



### Sede di Milano

Via Achille Grandi, 16 - 20017 Mazzo di Rho - MI  
 Tel. +39 02 50043678 - Fax +39 02 50043679  
 e-mail: [milano@geplast.it](mailto:milano@geplast.it)

### GEPLAST COMMUNICATION S.R.L.

Via F.lli Lumière, 2/B - 47122 Forlì - FC - Italy  
 Tel. +39 0543 473050 - Fax +39 0543 473089  
 e-mail: [info@geplast.it](mailto:info@geplast.it)  
[www.geplast.it](http://www.geplast.it)

### Sede di Treviso

Via dell'Artigianato, 24 - 31030 Dosson di Casier - TV  
 Tel. +39 0422 938455 - Fax +39 0422 461949  
 e-mail: [treviso@geplast.it](mailto:treviso@geplast.it)



## Dati Elettrici

Modello	Tensione nominale	Range di tensione	Massima tensione in caso di inversione accidentale di polarità	Potenza nominale per catena	Potenza nominale per modulo
<b>HM80-2CW12</b>	12 VDC	11...13 VDC	13 VDC	48 W	0,80 W
<b>HM80-2W12</b>	12 VDC	11...13 VDC	13 VDC	48 W	0,80 W

## Dati Fotometrici

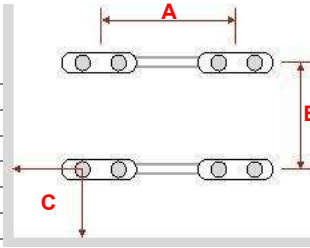
Modello	Colore	Temperatura Colore	Indice di Resa Cromatica	Flusso Luminoso tipico	Efficienza Luminosa tipica
<b>HM80-2CW12</b>	Bianco Freddo	8000K ±5%	> 80	85 Lm	106,2 Lm/W
<b>HM80-2W12</b>	Bianco	6500K ±5%	> 80	85 Lm	106,2 Lm/W

## Codifica

Modello	Codice
<b>HM80-2CW12</b>	HTL 000710
<b>HM80-2W12</b>	HTL 000711

### POSIZIONAMENTO MODULI (indicazioni approssimative)

Profondità Box	A	B	C
50 mm	70 mm	70 mm	35 mm
60 mm	90 mm	90 mm	45 mm
80 mm	120 mm	120 mm	45 mm
90 mm	140 mm	160 mm	80 mm
100 mm	150 mm	160 mm	60 mm
120 mm	150 mm	200 mm	70 mm
150 mm	150 mm	260 mm	80 mm

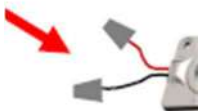


Il prodotto è conforme alle seguenti Normative Europee

<b>EN 62471: 2008</b>	Sicurezza fotobiologica per lampade e sistemi di illuminazione
<b>EN 62031: 2008+A1: 2013</b>	Moduli LED per illuminazione generale, Specifiche di sicurezza
<b>RoHS2 2011/65/UE</b>	Restrizione nell'uso di sostanze pericolose nelle apparecchiature elettriche ed elettroniche

## ISOLAMENTO e PROTEZIONE

Anche le giunzioni e terminazioni del cablaggio a 12V vanno sempre isolate con morsetti a bagno di gel o guaine termoretraibili con colla, per mantenere il grado IP.



L'acqua filtra attraverso i fili di rame del conduttore non isolato e distrugge i circuiti interni del modulo LED.



### Sede di Milano

Via Achille Grandi, 16 - 20017 Mazzo di Rho - MI  
Tel. +39 02 50043678 - Fax +39 02 50043679  
e-mail: [milano@geplast.it](mailto:milano@geplast.it)

### GEPLAST COMMUNICATION S.R.L.

Via F.lli Lumière, 2/B - 47122 Forlì - FC - Italy  
Tel. +39 0543 473050 - Fax +39 0543 473089  
e-mail: [info@geplast.it](mailto:info@geplast.it)  
[www.geplast.it](http://www.geplast.it)

### Sede di Treviso

Via dell'Artigianato, 24 - 31030 Dosson di Casier - TV  
Tel. +39 0422 938455 - Fax +39 0422 461949  
e-mail: [treviso@geplast.it](mailto:treviso@geplast.it)

# Modulo LED serie GEMMA

## hitechled



## HM150-3 1,5W

La nuova serie "GEMMA" comprende una vasta gamma di Moduli a LED per l'illuminazione di insegne. Le lenti esclusive con prismi, i LED ad alta efficienza e basso decadimento luminoso, permettono di ridurre la quantità di moduli necessari per metro quadro rispetto ai comuni moduli e di illuminare in modo omogeneo ed efficiente con significativo risparmio di energia.

L'innovativa struttura robusta e l'adesivo a rimozione facilitata consentono di ridurre in modo sensibile i costi di installazione e manutenzione.

### Applicazioni

- Cassonetti luminosi di grandi dimensioni
- Retro-illuminazione di insegne mono-facciali da 120 a 200 mm.
- Pareti e soffitti luminosi
- Applicazioni architettoniche e decorative

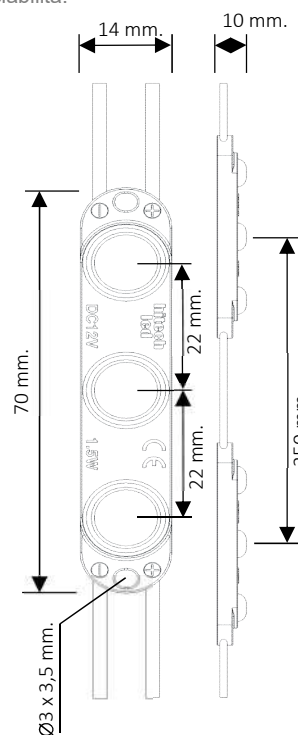
### Vantaggi

- Le nuove lenti prismatiche non solo diffondono ottimamente la luce, ma minimizzano le dispersioni consentendo un cospicuo aumento dell'efficienza e omogeneità luminosa.
- L'adesivo 3M VHB con l'apposita linguetta di rimozione del film protettivo offre una maggiore sicurezza e velocità nelle operazioni di fissaggio, contribuendo alla riduzione dei costi.
- Temperatura colore omogenea, 3-step di MacAdam
- Indice di resa cromatica, Ra: > 80
- La data di produzione è marcata sul fondo del modulo per facilitare la tracciabilità.

Model	Color	CCT/ $\lambda_d$	Lumen	€/Cad.
HM150-3CW12	Bianco Freddo	8000 k	159	1,92
HM150-3W12	Bianco	6500 k	159	1,92

Tensione di alimentazione	DC 12V
Consumo ( W/Modulo )	1,5 W
Classe di protezione IP	IP66/IP67
Temperatura di esercizio	-40 C° ~ +60 C°
Temperatura di stoccaggio	+5 C° ~ +40 C°
Umidità relativa di stoccaggio	RH < 60%
Passo ( Centro Modulo / Modulo )	250 mm.
Angolo di visibilità	165°
Durata (temperatura T <sub>c</sub> = 75 °C)	50.000h ( L70 )
Selezione cromatica	< 3 SDCM
Catena ( No. Moduli )	40
Confezione ( No. Moduli )	80
Garanzia	5 Anni *

\*Vedi termini e condizioni



### Sede di Milano

Via Achille Grandi, 16 - 20017 Mazzo di Rho - MI  
Tel. +39 02 50043678 - Fax +39 02 50043679  
e-mail: [milano@geplast.it](mailto:milano@geplast.it)

### GEPLAST COMMUNICATION S.R.L.

Via F.lli Lumière, 2/B - 47122 Forlì - FC - Italy  
Tel. +39 0543 473050 - Fax +39 0543 473089  
e-mail: [info@geplast.it](mailto:info@geplast.it)  
[www.geplast.it](http://www.geplast.it)

### Sede di Treviso

Via dell'Artigianato, 24 - 31030 Dosson di Casier - TV  
Tel. +39 0422 938455 - Fax +39 0422 461949  
e-mail: [treviso@geplast.it](mailto:treviso@geplast.it)

## Dati Elettrici

Modello	Tensione nominale	Range di tensione	Massima tensione in caso di inversione accidentale di polarità	Potenza nominale per catena	Potenza nominale per modulo
<b>HM150-3CW12</b>	12 VDC	11...13 VDC	13 VDC	60 W	1,5 W
<b>HM150-3W12</b>	12 VDC	11...13 VDC	13 VDC	60 W	1,5 W

## Dati Fotometrici

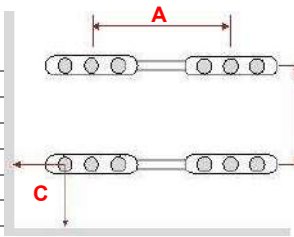
Modello	Colore	Temperatura Colore	Indice di Resa Cromatica	Flusso Luminoso tipico	Efficienza Luminosa tipica
<b>HM150-3CW12</b>	Bianco Freddo	8000K ±5%	> 80	159 Lm	106 Lm/W
<b>HM150-3W12</b>	Bianco	6500K ±5%	> 80	159 Lm	106 Lm/W

## Codifica

Modello	Codice
<b>HM150-3CW12</b>	HTL 000729
<b>HM150-3W12</b>	HTL 000725

### POSIZIONAMENTO MODULI (indicazioni approssimative)

Profondità Box	A	B	C
120 mm	200 mm	180 mm	90 mm
130 mm	200 mm	200 mm	100 mm
140 mm	220 mm	220 mm	110 mm
150 mm	250 mm	250 mm	130 mm
170 mm	250 mm	270 mm	140 mm
180 mm	250 mm	300 mm	150 mm
200 mm	250 mm	320 mm	160 mm

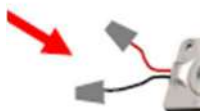


Il prodotto è conforme alle seguenti Normative Europee

<b>EN 62471: 2008</b>	Sicurezza fotobiologica per lampade e sistemi di illuminazione
<b>EN 62031: 2008+A1: 2013</b>	Moduli LED per illuminazione generale, Specifiche di sicurezza
<b>RoHS2 2011/65/UE</b>	Restrizione nell'uso di sostanze pericolose nelle apparecchiature elettriche ed elettroniche

## ISOLAMENTO e PROTEZIONE

Anche le giunzioni e terminazioni del cablaggio a 12V vanno sempre isolate con morsetti a bagno di gel o guaine termoretraibili con colla, per mantenere il grado IP.



L'acqua filtra attraverso i fili di rame del conduttore non isolato e distrugge i circuiti interni del modulo LED.



## Sede di Milano

Via Achille Grandi, 16 - 20017 Mazzo di Rho - MI  
Tel. +39 02 50043678 - Fax +39 02 50043679  
e-mail: [milano@geplast.it](mailto:milano@geplast.it)

## GEPLAST COMMUNICATION S.R.L.

Via F.lli Lumière, 2/B - 47122 Forlì - FC - Italy  
Tel. +39 0543 473050 - Fax +39 0543 473089  
e-mail: [info@geplast.it](mailto:info@geplast.it)  
[www.geplast.it](http://www.geplast.it)

## Sede di Treviso

Via dell'Artigianato, 24 - 31030 Dosson di Casier - TV  
Tel. +39 0422 938455 - Fax +39 0422 461949  
e-mail: [treviso@geplast.it](mailto:treviso@geplast.it)

# Modulo LED serie GEMMA

## hitechled



## HM100-1 1W

### Modulo LED per insegne a basso profilo

La nuova serie "GEMMA" comprende una vasta gamma di Moduli a LED per l'illuminazione di insegne. Le lenti esclusive con prismi, i LED ad alta efficienza e basso decadimento luminoso, permettono di ridurre la quantità di moduli necessari per metro quadro rispetto ai comuni moduli e di illuminare in modo omogeneo ed efficiente con significativo risparmio di energia.

L'innovativa struttura robusta e l'adesivo a rimozione facilitata consentono di ridurre in modo sensibile i costi di installazione e manutenzione.

### Applicazioni

- Insegne con telo e pubblicità luminosa in genere
- Retro-illuminazione di insegne mono-facciali da 40 a 120 mm.
- Pareti e soffitti luminosi
- Applicazioni architettoniche e decorative

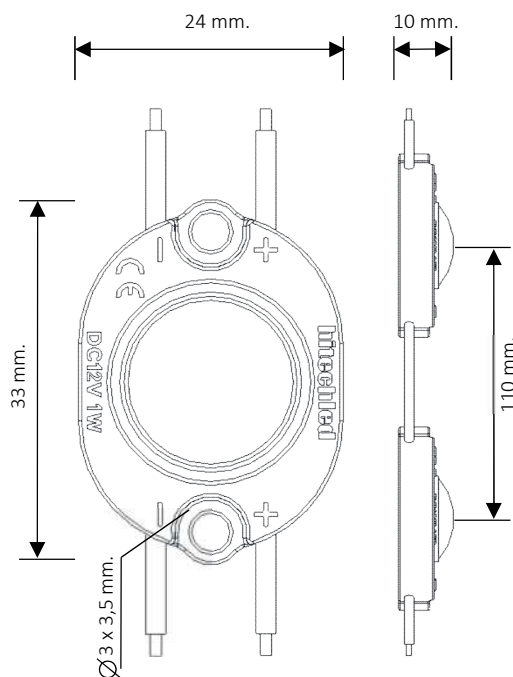
### Vantaggi

- Le nuove lenti prismatiche non solo diffondono ottimamente la luce, ma minimizzano le dispersioni consentendo un cospicuo aumento dell'efficienza e omogeneità luminosa.
- L'adesivo 3M VHB con l'apposita linguetta di rimozione del film protettivo offre una maggiore sicurezza e velocità nelle operazioni di fissaggio, contribuendo alla riduzione dei costi.
- Temperatura colore omogenea, 3-step di MacAdam
- Indice di resa cromatica, Ra: > 80
- La data di produzione è marcata sul fondo del modulo per facilitare la tracciabilità.

Model	Color	CCT/ $\lambda_d$	Lumen	€/Cad.
HM100-1W12	Bianco	6500 k	98	1,41

Tensione di alimentazione	DC 12V
Consumo ( W/Modulo )	1 W
Classe di protezione IP	IP66/IP67
Temperatura di esercizio	-40 C° ~ +60 C°
Temperatura di stoccaggio	+5 C° ~ +40 C°
Umidità relativa di stoccaggio	RH < 60%
Passo ( Centro Modulo / Modulo )	110 mm.
Angolo di visibilità	165°
Durata (temperatura T <sub>c</sub> = 75 °C)	50.000h ( L70 )
Selezione cromatica	< 3 SDCM
Catena ( No. Moduli )	50 pcs
Confezione ( No. Moduli )	100 pcs
Garanzia	5 Anni *

\*Vedi termini e condizioni



### Sede di Milano

Via Achille Grandi, 16 - 20017 Mazzo di Rho - MI  
Tel. +39 02 50043678 - Fax +39 02 50043679  
e-mail: [milano@geplast.it](mailto:milano@geplast.it)

### GEPLAST COMMUNICATION S.R.L.

Via F.lli Lumière, 2/B - 47122 Forlì - FC - Italy  
Tel. +39 0543 473050 - Fax +39 0543 473089  
e-mail: [info@geplast.it](mailto:info@geplast.it)  
[www.geplast.it](http://www.geplast.it)

### Sede di Treviso

Via dell'Artigianato, 24 - 31030 Dosson di Casier - TV  
Tel. +39 0422 938455 - Fax +39 0422 461949  
e-mail: [treviso@geplast.it](mailto:treviso@geplast.it)

## Dati Elettrici

Modello	Tensione nominale	Range di tensione	Massima tensione in caso di inversione accidentale di polarità	Potenza nominale per catena	Potenza nominale per modulo
<b>HM100-1W12</b>	12 VDC	11...13 VDC	13 VDC	50 W	1,0 W

## Dati Fotometrici

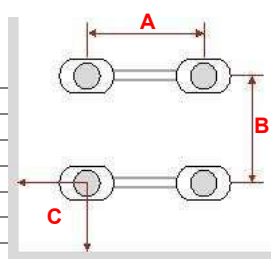
Modello	Colore	Temperatura Colore	Indice di Resa Cromatica	Flusso Luminoso tipico	Efficienza Luminosa tipica
<b>HM100-1W12</b>	Bianco	6500K ±5%	> 80	98 Lm	98 Lm/W

## Codifica

Modello	Codice
<b>HM100-1W12</b>	HTL 000726

### POSIZIONAMENTO MODULI (indicazioni approssimative)

Profondità Box	A	B	C
40 mm	80 mm	80 mm	40 mm
50 mm	100 mm	100 mm	50 mm
60 mm	110 mm	120 mm	60 mm
80 mm	110 mm	180 mm	90 mm
90 mm	110 mm	200 mm	100 mm
100 mm	110 mm	240 mm	120 mm
120 mm	110 mm	260 mm	130 mm

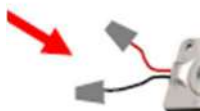


Il prodotto è conforme alle seguenti Normative Europee

<b>EN 62471: 2008</b>	Sicurezza fotobiologica per lampade e sistemi di illuminazione
<b>EN 62031: 2008+A1: 2013</b>	Moduli LED per illuminazione generale, Specifiche di sicurezza
<b>RoHS2 2011/65/UE</b>	Restrizione nell'uso di sostanze pericolose nelle apparecchiature elettriche ed elettroniche

## ISOLAMENTO e PROTEZIONE

Anche le giunzioni e terminazioni del cablaggio a 12V vanno sempre isolate con morsetti a bagno di gel o guaine termoretraibili con colla, per mantenere il grado IP.



L'acqua filtra attraverso i fili di rame del conduttore non isolato e distrugge i circuiti interni del modulo LED.



## Sede di Milano

Via Achille Grandi, 16 - 20017 Mazzo di Rho - MI  
Tel. +39 02 50043678 - Fax +39 02 50043679  
e-mail: [milano@geplast.it](mailto:milano@geplast.it)

## GEPLAST COMMUNICATION S.R.L.

Via F.lli Lumière, 2/B - 47122 Forlì - FC - Italy  
Tel. +39 0543 473050 - Fax +39 0543 473089  
e-mail: [info@geplast.it](mailto:info@geplast.it)  
[www.geplast.it](http://www.geplast.it)

## Sede di Treviso

Via dell'Artigianato, 24 - 31030 Dosson di Casier - TV  
Tel. +39 0422 938455 - Fax +39 0422 461949  
e-mail: [treviso@geplast.it](mailto:treviso@geplast.it)

# Modulo LED serie GEMMA

## hitechled

**ALTA EFFICIENZA**
**7 ANNI**
**24 V**


## HM48-HE-2 0,48W

La nuova serie "GEMMA" comprende una vasta gamma di Moduli a LED per l'illuminazione di insegne. Le lenti esclusive con prismi, i LED ad alta efficienza e basso decadimento luminoso, permettono di ridurre la quantità di moduli necessari per metro quadro rispetto ai comuni moduli e di illuminare in modo omogeneo ed efficiente con significativo risparmio di energia.

L'innovativa struttura robusta e l'adesivo a rimozione facilitata consentono di ridurre in modo sensibile i costi di installazione e manutenzione.

### Applicazioni

- Insegne luminose a basso consumo
- Retro-illuminazione di insegne mono-facciali da 50 a 150 mm.
- Lettere scatolate di medie e grandi dimensioni
- Applicazioni architettoniche e decorative

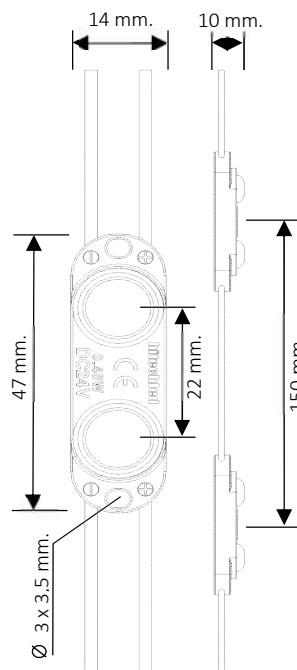
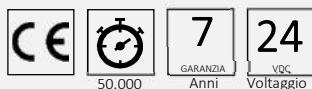
### Vantaggi

- Modulo LED con alimentazione 24V ad alta efficienza, ideale per realizzare insegne luminose a basso consumo
- L'ottica prismata di nuova generazione garantisce una perfetta uniformità della luce nelle lettere scatolate, minimizzando la perdita di luce e aumentando dell'efficienza.
- L'adesivo 3M VHB con l'apposita linguetta di rimozione del film protettivo offre una maggiore sicurezza nelle operazioni di fissaggio rapido, contribuendo alla riduzione dei costi.
- Temperatura colore omogenea, 3-step MacAdam
- La data di produzione è marcata sul fondo del modulo per la tracciabilità.

Model	Color	CCT/ lsd	Lumen	€/Cad.
HM48-HE-2W24	Bianco	7000 k	72	1,29

Tensione di alimentazione	DC 24V
Consumo ( W/Modulo )	0,48 W
Classe di protezione IP	IP66/IP67
Temperatura di esercizio	-40 C° ~ +60 C°
Temperatura di stoccaggio	+5 C° ~ +40 C°
Umidità relativa di stoccaggio	RH < 60%
Passo ( Centro Modulo / Modulo )	150 mm.
Angolo di visibilità	165°
Durata (temperatura T <sub>c</sub> = 75 °C)	70.000h ( L70 )
Selezione cromatica	< 3 SDCM
Catena ( No. Moduli )	100
Confezione ( No. Moduli )	100
Garanzia	7 Anni *

\*Vedi termini e condizioni



### Sede di Milano

Via Achille Grandi, 16 - 20017 Mazzo di Rho - MI  
 Tel. +39 02 50043678 - Fax +39 02 50043679  
 e-mail: [milano@geplast.it](mailto:milano@geplast.it)

### GEPLAST COMMUNICATION S.R.L.

Via F.lli Lumière, 2/B - 47122 Forlì - FC - Italy  
 Tel. +39 0543 473050 - Fax +39 0543 473089  
 e-mail: [info@geplast.it](mailto:info@geplast.it)  
[www.geplast.it](http://www.geplast.it)

### Sede di Treviso

Via dell'Artigianato, 24 - 31030 Dosson di Casier - TV  
 Tel. +39 0422 938455 - Fax +39 0422 461949  
 e-mail: [treviso@geplast.it](mailto:treviso@geplast.it)

## Dati Elettrici

Modello	Tensione nominale	Range di tensione	Massima tensione in caso di inversione accidentale di polarità	Potenza nominale per catena	Potenza nominale per modulo
<b>HM48-HE-2W24</b>	24 VDC	23...25 VDC	25 VDC	48 W	0,48 W

## Dati Fotometrici

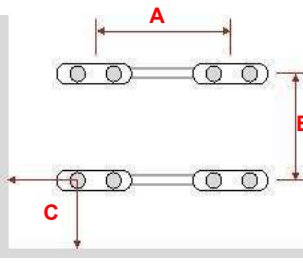
Modello	Colore	Temperatura Colore	Indice di Resa Cromatica	Flusso Luminoso tipico	Efficienza Luminosa tipica
<b>HM48-HE-2W24</b>	Bianco	7000K ±5%	> 70	72 Lm	150 Lm/W

## Codifica

Modello	Codice
<b>HM48-HE-2W24</b>	HTL 000727

### POSIZIONAMENTO MODULI (indicazioni approssimative)

Profondità Box	A	B	C
50 mm	70 mm	70 mm	35 mm
60 mm	90 mm	90 mm	45 mm
80 mm	120 mm	120 mm	70 mm
90 mm	140 mm	160 mm	80 mm
100 mm	150 mm	170 mm	90 mm
120 mm	150 mm	210 mm	100 mm
150 mm	150 mm	260 mm	130 mm

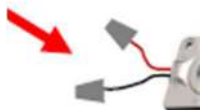


Il prodotto è conforme alle seguenti Normative Europee

<b>EN 62471: 2008</b>	Sicurezza fotobiologica per lampade e sistemi di illuminazione
<b>EN 62031: 2008+A1: 2013</b>	Moduli LED per illuminazione generale, Specifiche di sicurezza
<b>RoHS2 2011/65/UE</b>	Restrizione nell'uso di sostanze pericolose nelle apparecchiature elettriche ed elettroniche

## ISOLAMENTO e PROTEZIONE

Anche le giunzioni e terminazioni del cablaggio a 12V vanno sempre isolate con morsetti a bagno di gel o guaine termoretraibili con colla, per mantenere il grado IP.



L'acqua filtra attraverso i fili di rame del conduttore non isolato e distrugge i circuiti interni del modulo LED.



## Sede di Milano

Via Achille Grandi, 16 - 20017 Mazzo di Rho - MI  
 Tel. +39 02 50043678 - Fax +39 02 50043679  
 e-mail: [milano@geplast.it](mailto:milano@geplast.it)

## GEPLAST COMMUNICATION S.R.L.

Via F.lli Lumière, 2/B - 47122 Forlì - FC - Italy  
 Tel. +39 0543 473050 - Fax +39 0543 473089  
 e-mail: [info@geplast.it](mailto:info@geplast.it)  
[www.geplast.it](http://www.geplast.it)

## Sede di Treviso

Via dell'Artigianato, 24 - 31030 Dosson di Casier - TV  
 Tel. +39 0422 938455 - Fax +39 0422 461949  
 e-mail: [treviso@geplast.it](mailto:treviso@geplast.it)



# Modulo LED serie GEMMA

## hitechled

**ALTA EFFICIENZA**
**7**  
ANNI

**24**  
V


## HM96-HE-4 0,96W

La nuova serie "GEMMA" comprende una vasta gamma di Moduli a LED per l'illuminazione di insegne. Le lenti esclusive con prismi, i LED ad alta efficienza e basso decadimento luminoso, permettono di ridurre la quantità di moduli necessari per metro quadro rispetto ai comuni moduli e di illuminare in modo omogeneo ed efficiente con significativo risparmio di energia.

L'innovativa struttura robusta e l'adesivo a rimozione facilitata consentono di ridurre in modo sensibile i costi di installazione e manutenzione.

### Applicazioni

- Insegne luminose a basso consumo
- Retro-illuminazione di insegne mono-facciali da 80 a 200 mm.
- Pareti e soffitti luminosi
- Applicazioni architettoniche e decorative

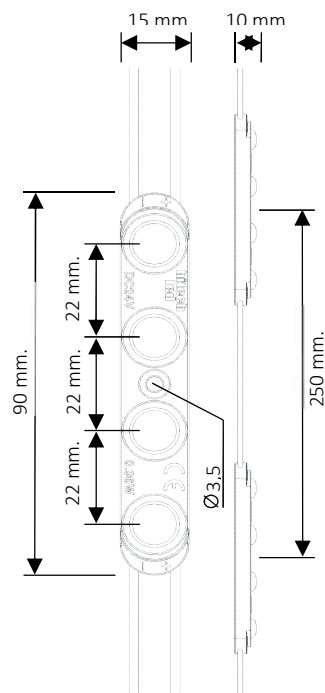
### Vantaggi

- Modulo LED con alimentazione 24V ad alta efficienza, ideale per realizzare insegne luminose a basso consumo
- L'ottica prismata di nuova generazione garantisce una perfetta uniformità della luce nelle lettere scatolate, minimizzando la perdita di luce e aumentando dell'efficienza.
- L'adesivo 3M VHB con l'apposita linguetta di rimozione del film protettivo offre una maggiore sicurezza nelle operazioni di fissaggio rapido, contribuendo alla riduzione dei costi.
- Temperatura colore omogenea, 3-step MacAdam
- La data di produzione è marcata sul fondo del modulo per la tracciabilità.

Model	Color	CCT/ $\lambda_d$	Lumen	€/Cad.
HM96-HE-4W24	Bianco	7000 k	144	2,61

Tensione di alimentazione	DC 24V
Consumo ( W/Modulo )	0,96 W
Classe di protezione IP	IP66/IP67
Temperatura di esercizio	-40 C° ~ +60 C°
Temperatura di stoccaggio	+5 C° ~ +40 C°
Umidità relativa di stoccaggio	RH < 60%
Passo ( Centro Modulo / Modulo )	250 mm.
Angolo di visibilità	165°
Durata (temperatura $T_c = 75^\circ\text{C}$ )	80.000h ( L70 )
Selezione cromatica	< 3 SDCM
Catena ( No. Moduli )	40
Confezione ( No. Moduli )	80
Garanzia	7 Anni *

\*Vedi termini e condizioni



### Sede di Milano

Via Achille Grandi, 16 - 20017 Mazzo di Rho - MI  
 Tel. +39 02 50043678 - Fax +39 02 50043679  
 e-mail: [milano@geplast.it](mailto:milano@geplast.it)

### GEPLAST COMMUNICATION S.R.L.

Via F.lli Lumière, 2/B - 47122 Forlì - FC - Italy  
 Tel. +39 0543 473050 - Fax +39 0543 473089  
 e-mail: [info@geplast.it](mailto:info@geplast.it)  
[www.geplast.it](http://www.geplast.it)

### Sede di Treviso

Via dell'Artigianato, 24 - 31030 Dosson di Casier - TV  
 Tel. +39 0422 938455 - Fax +39 0422 461949  
 e-mail: [treviso@geplast.it](mailto:treviso@geplast.it)

## Dati Elettrici

Modello	Tensione nominale	Range di tensione	Massima tensione in caso di inversione accidentale di polarità	Potenza nominale per catena	Potenza nominale per modulo
<b>HM96-HE-4W24</b>	24 VDC	23...25 VDC	25 VDC	38,4 W	0,96 W

## Dati Fotometrici

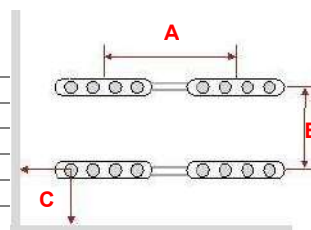
Modello	Colore	Temperatura Colore	Indice di Resa Cromatica	Flusso Luminoso tipico	Efficienza Luminosa tipica
<b>HM96-HE-4W24</b>	Bianco	7000K ±5%	> 70	144 Lm	150 Lm/W

## Codifica

Modello	Codice
<b>HM96-HE-4W24</b>	HTL 000728

### POSIZIONAMENTO MODULI (indicazioni approssimative)

Profondità Box	A	B	C
80 mm	160 mm	140 mm	70 mm
100 mm	180 mm	160 mm	80 mm
120 mm	200 mm	180 mm	90 mm
140 mm	220 mm	200 mm	100 mm
150 mm	250 mm	250 mm	120 mm
170 mm	250 mm	270 mm	130 mm
200 mm	250 mm	320 mm	160 mm

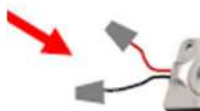


Il prodotto è conforme alle seguenti Normative Europee

<b>EN 62471: 2008</b>	Sicurezza fotobiologica per lampade e sistemi di illuminazione
<b>EN 62031: 2008+A1: 2013</b>	Moduli LED per illuminazione generale, Specifiche di sicurezza
<b>RoHS2 2011/65/UE</b>	Restrizione nell'uso di sostanze pericolose nelle apparecchiature elettriche ed elettroniche

## ISOLAMENTO e PROTEZIONE

Anche le giunzioni e terminazioni del cablaggio a 12V vanno sempre isolate con morsetti a bagno di gel o guaine termoretraibili con colla, per mantenere il grado IP.



L'acqua filtra attraverso i fili di rame del conduttore non isolato e distrugge i circuiti interni del modulo LED.



## Sede di Milano

Via Achille Grandi, 16 - 20017 Mazzo di Rho - MI  
Tel. +39 02 50043678 - Fax +39 02 50043679  
e-mail: [milano@geplast.it](mailto:milano@geplast.it)

## GEPLAST COMMUNICATION S.R.L.

Via F.lli Lumière, 2/B - 47122 Forlì - FC - Italy  
Tel. +39 0543 473050 - Fax +39 0543 473089  
e-mail: [info@geplast.it](mailto:info@geplast.it)  
[www.geplast.it](http://www.geplast.it)

## Sede di Treviso

Via dell'Artigianato, 24 - 31030 Dosson di Casier - TV  
Tel. +39 0422 938455 - Fax +39 0422 461949  
e-mail: [treviso@geplast.it](mailto:treviso@geplast.it)

# Modulo LED per insegna monofacciale

## hitechled



## HM3RGB-0,72W

Modulo a 3 LED molto piatto, adatto per insegne e lettere scatolate con spessore da cm 14 a cm 25.

L'ottima dissipazione termica garantita dalla base in alluminio del modulo ne riduce la degradazione luminosa e la deviazione cromatica.

Sistema tracciabilità prodotto.

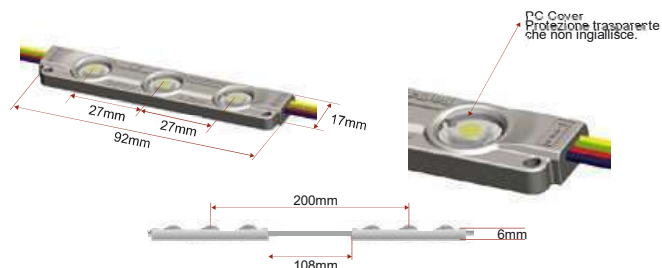
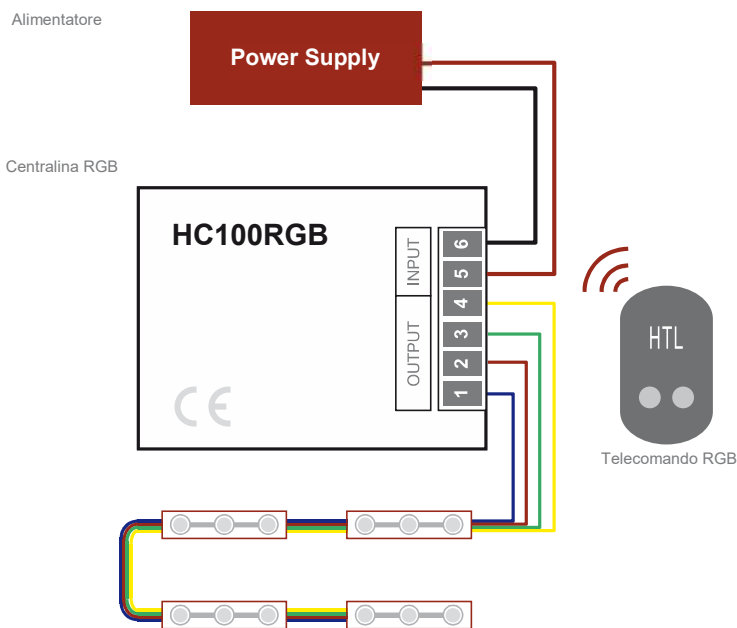
I fori di fissaggio e il biadesivo consentono una veloce installazione.

Modulo a LED completamente incapsulato e protetto da umidità e impurità.

Model	Color	Red	Green	Blue	€/Cad.
HM51A-1RGB12	Red-Green-Blue	12 lm	20 lm	8 lm	1,80

LED per modulo	3 PCS
Dimensione modulo	92X17X6 mm
Passo fra i moduli	200 mm
Nr. Moduli per confezione	60
Nr. Max moduli collegabili	30
Tensione di alimentazione	DC 12 V
Consumo (no rosso)	0,72 W
Assorbimento LED	60 mA
Angolo del flusso luminoso	120°
Taglio catena	1 Modulo
Temperatura esercizio	-30 C° ~ +60 C°
Temperatura stoccaggio	-30 C° ~ +70 C°

\*Vedi termini e condizioni



### Sede di Milano

Via Achille Grandi, 16 - 20017 Mazzo di Rho - MI  
Tel. +39 02 50043678 - Fax +39 02 50043679  
e-mail: [milano@geplast.it](mailto:milano@geplast.it)

### GEPLAST COMMUNICATION S.R.L.

Via F.lli Lumière, 2/B - 47122 Forlì - FC - Italy  
Tel. +39 0543 473050 - Fax +39 0543 473089  
e-mail: [info@geplast.it](mailto:info@geplast.it)  
[www.geplast.it](http://www.geplast.it)

### Sede di Treviso

Via dell'Artigianato, 24 - 31030 Dosson di Casier - TV  
Tel. +39 0422 938455 - Fax +39 0422 461949  
e-mail: [treviso@geplast.it](mailto:treviso@geplast.it)

# Modulo LED per insegna monofacciale

## hitechled

### HM1P-1,44w

#### Applicazioni

- Insegne con telo e pubblicità luminosa in genere
- Retro-illuminazione di insegne mono-facciali da 80 a 250 mm.
- Pareti e soffitti luminosi
- Applicazioni architettoniche e decorative

#### Vantaggi

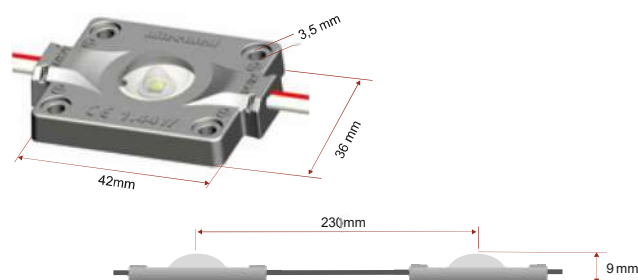
- Modulo a 1 LED con speciale lente da 160°, la particolare diffusione luminosa lo rende adatto per insegne e lettere scatolate con spessore da 80mm a 250mm.
- L'ottima dissipazione termica garantita dalla base in alluminio del modulo ne riduce la degradazione luminosa e la deviazione cromatica.
- Modulo con stabilizzatore di corrente integrato
- Data di produzione stampata internamente al modulo per la tracciabilità
- I fori di fissaggio e il biadesivo consentono una veloce installazione
- Modulo a LED completamente incapsulato



Model	Color	CCT/ λd	Lumen	€/Cad.
HM57A-1W12	Bianco	6500/7000 k	132	2,32

Tensione di alimentazione	DC 12V
Consumo ( W/Modulo )	1,44 W
Classe di protezione IP	IP65
Temperatura di esercizio	-30 C° ~ +60 C°
Temperatura di stoccaggio	-30C° ~ +70 C°
Umidità relativa di stoccaggio	RH < 60%
Passo ( Centro Modulo / Modulo )	230 mm.
Angolo di visibilità	160°
Durata (temperatura T <sub>c</sub> = 75 °C)	50.000h ( L70 )
Catena ( No. Moduli )	30
Confezione ( No. Moduli )	60
Garanzia	5 Anni *

\*Vedi termini e condizioni



#### Sede di Milano

Via Achille Grandi, 16 - 20017 Mazzo di Rho - MI  
 Tel. +39 02 50043678 - Fax +39 02 50043679  
 e-mail: [milano@geplast.it](mailto:milano@geplast.it)

#### GEPLAST COMMUNICATION S.R.L.

Via F.lli Lumière, 2/B - 47122 Forlì - FC - Italy  
 Tel. +39 0543 473050 - Fax +39 0543 473089  
 e-mail: [info@geplast.it](mailto:info@geplast.it)  
[www.geplast.it](http://www.geplast.it)

#### Sede di Treviso

Via dell'Artigianato, 24 - 31030 Dosson di Casier - TV  
 Tel. +39 0422 938455 - Fax +39 0422 461949  
 e-mail: [treviso@geplast.it](mailto:treviso@geplast.it)

## Dati Elettrici

Modello	Tensione nominale	Range di tensione	Massima tensione in caso di inversione accidentale di polarità	Potenza nominale per catena	Potenza nominale per modulo
<b>HM57A-1W12</b>	12 VDC	11...13 VDC	13 VDC	43,2 W	1,44 W

## Dati Fotometrici

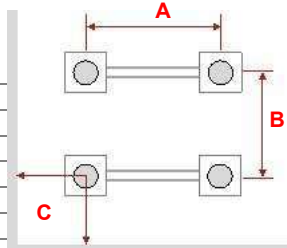
Modello	Colore	Temperatura Colore	Indice di Resa Cromatica	Flusso Luminoso tipico	Efficienza Luminosa tipica
<b>HM57A-1W12</b>	Bianco	6500/7000K ±5%	> 80	132 Lm	91,6 Lm/W

## Codifica

Modello	Codice
<b>HM57A-1W12</b>	HTL 000523

### POSIZIONAMENTO MODULI (indicazioni approssimative)

Profondità Box	A	B	C
80 mm	130 mm	130 mm	40 mm
100 mm	200 mm	200 mm	45 mm
120 mm	200 mm	230 mm	70 mm
150 mm	230 mm	300 mm	80 mm
170 mm	230 mm	350 mm	90 mm
200 mm	230 mm	350 mm	100 mm
250 mm	230 mm	350 mm	130 mm

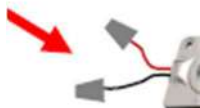


Il prodotto è conforme alle seguenti Normative Europee

<b>EN 62471: 2008</b>	Sicurezza fotobiologica per lampade e sistemi di illuminazione
<b>EN 62031: 2008+A1: 2013</b>	Moduli LED per illuminazione generale, Specifiche di sicurezza
<b>RoHS2 2011/65/UE</b>	Restrizione nell'uso di sostanze pericolose nelle apparecchiature elettriche ed elettroniche

## ISOLAMENTO e PROTEZIONE

Anche le giunzioni e terminazioni del cablaggio a 12V vanno sempre isolate con morsetti a bagno di gel o guaine termoretraibili con colla, per mantenere il grado IP.



L'acqua filtra attraverso i fili di rame del conduttore non isolato e distrugge i circuiti interni del modulo LED.



## Sede di Milano

Via Achille Grandi, 16 - 20017 Mazzo di Rho - MI  
Tel. +39 02 50043678 - Fax +39 02 50043679  
e-mail: [milano@geplast.it](mailto:milano@geplast.it)

## GEPLAST COMMUNICATION S.R.L.

Via F.lli Lumière, 2/B - 47122 Forlì - FC - Italy  
Tel. +39 0543 473050 - Fax +39 0543 473089  
e-mail: [info@geplast.it](mailto:info@geplast.it)  
[www.geplast.it](http://www.geplast.it)

## Sede di Treviso

Via dell'Artigianato, 24 - 31030 Dosson di Casier - TV  
Tel. +39 0422 938455 - Fax +39 0422 461949  
e-mail: [treviso@geplast.it](mailto:treviso@geplast.it)

# Modulo LED per insegna bifacciale

**hitechled**


## HM1LD-1,8W

### Applicazioni

- Insegne e pubblicità luminosa in genere
- Retro-illuminazione di insegne bifacciali
- Montaggio Moduli Perimetrale
- Applicazioni architeturali e decorative

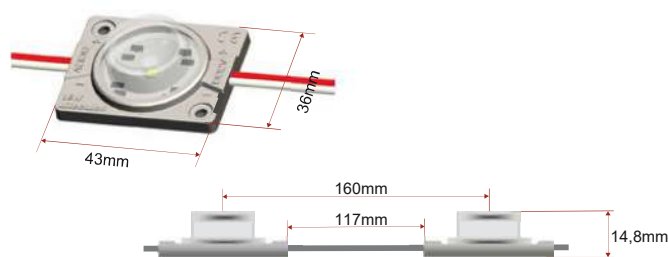
### Vantaggi

- Modulo a 1 LED con speciale lente da 56°/12°, la particolare diffusione luminosa lo rende adatto per insegne bifacciali.
- L'ottima dissipazione termica garantita dalla base in alluminio del modulo ne riduce la degradazione luminosa e la deviazione cromatica.
- Modulo con stabilizzatore di corrente integrato.
- Data di produzione stampata internamente al modulo per la tracciabilità.
- I fori di fissaggio e il biadesivo consentono una veloce installazione.
- Modulo a LED completamente incapsulato.

Model	Color	CCT/ $\lambda$ d	Lumen	€/Cad.
<b>HM30LAD-1W12</b>	Bianco	6500/7000 k	158	2,85
<b>HM30LAD-1WW12</b>	Bianco Caldo	2700/3200 k	153	2,85

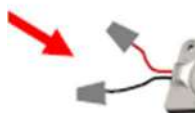
Tensione di alimentazione	DC 12V
Consumo ( W/Modulo )	1,8 W
Classe di protezione IP	IP65
Temperatura di esercizio	-30 C° ~ +60 C°
Temperatura di stoccaggio	-30 C° ~ +70 C°
Umidità relativa di stoccaggio	RH < 60%
Passo ( Centro Modulo / Modulo )	160 mm.
Angolo di visibilità	56°x12°
Durata (temperatura T <sub>c</sub> = 75 °C)	50.000h ( L70 )
Catena ( No. Moduli )	30
Confezione ( No. Moduli )	60
Garanzia	5 Anni *

\*Vedi termini e condizioni



### ISOLAMENTO e PROTEZIONE

Anche le giunzioni e terminazioni del cablaggio a 12V vanno sempre isolate con morsetti a bagno di gel o guaine termoretraibili con colla, per mantenere il grado IP.



L'acqua filtra attraverso i fili di rame del conduttore non isolato e distrugge i circuiti interni del modulo LED.



#### Sede di Milano

Via Achille Grandi, 16 - 20017 Mazzo di Rho - MI  
 Tel. +39 02 50043678 - Fax +39 02 50043679  
 e-mail: [milano@geplast.it](mailto:milano@geplast.it)

#### GEPLAST COMMUNICATION S.R.L.

Via F.lli Lumière, 2/B - 47122 Forlì - FC - Italy  
 Tel. +39 0543 473050 - Fax +39 0543 473089  
 e-mail: [info@geplast.it](mailto:info@geplast.it)  
[www.geplast.it](http://www.geplast.it)

#### Sede di Treviso

Via dell'Artigianato, 24 - 31030 Dosson di Casier - TV  
 Tel. +39 0422 938455 - Fax +39 0422 461949  
 e-mail: [treviso@geplast.it](mailto:treviso@geplast.it)

## Dati Elettrici

Modello	Tensione nominale	Range di tensione	Massima tensione in caso di inversione accidentale di polarità	Potenza nominale per catena	Potenza nominale per modulo
<b>HM30LAD-1W12</b>	12 VDC	11...13 VDC	13 VDC	54 W	1,8 W
<b>HM30LAD-1WW12</b>	12 VDC	11...13 VDC	13 VDC	54 W	1,8 W

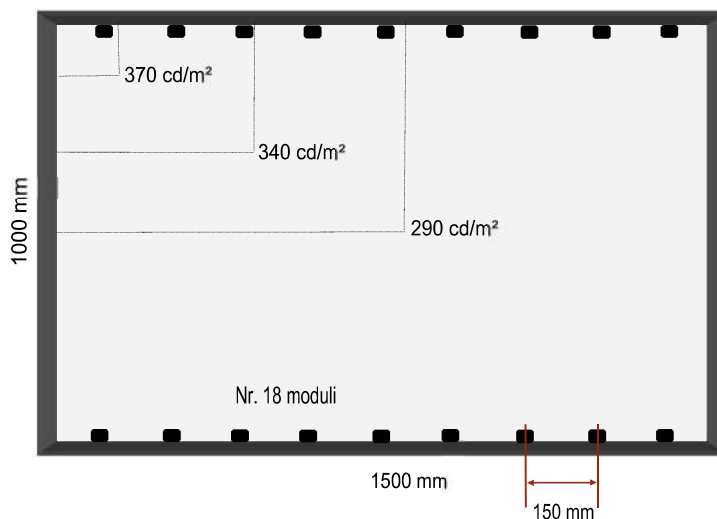
## Dati Fotometrici

Modello	Colore	Temperatura Colore	Indice di Resa Cromatica	Flusso Luminoso tipico	Efficienza Luminosa tipica
<b>HM30LAD-1W12</b>	Bianco	6500/7000 k	> 80	158 Lm	87,7 Lm/W
<b>HM30LAD-1WW12</b>	Bianco	2700/3200 k	> 80	153 Lm	85 Lm/W

## Codifica

Modello	Codice
<b>HM30LAD-1W12</b>	HTL 000319
<b>HM30LAD-1WW12</b>	HTL 000200

ESEMPIO DI BOX ILLUMINAZIONE PERIMETRALE CON METACRILATO OPALINO



Il prodotto è conforme alle seguenti Normative Europee

<b>EN 62471: 2008</b>	Sicurezza fotobiologica per lampade e sistemi di illuminazione
<b>EN 62031: 2008+A1: 2013</b>	Moduli LED per illuminazione generale, Specifiche di sicurezza
<b>RoHS2 2011/65/UE</b>	Restrizione nell'uso di sostanze pericolose nelle apparecchiature elettriche ed elettroniche

### Sede di Milano

Via Achille Grandi, 16 - 20017 Mazzo di Rho - MI  
 Tel. +39 02 50043678 - Fax +39 02 50043679  
 e-mail: [milano@geplast.it](mailto:milano@geplast.it)

### GEPLAST COMMUNICATION S.R.L.

Via F.lli Lumière, 2/B - 47122 Forlì - FC - Italy  
 Tel. +39 0543 473050 - Fax +39 0543 473089  
 e-mail: [info@geplast.it](mailto:info@geplast.it)  
[www.geplast.it](http://www.geplast.it)

### Sede di Treviso

Via dell'Artigianato, 24 - 31030 Dosson di Casier - TV  
 Tel. +39 0422 938455 - Fax +39 0422 461949  
 e-mail: [treviso@geplast.it](mailto:treviso@geplast.it)



# Modulo LED per insegna bifacciale

**hitechled**
**NEW**


Model	Color	CCT/ $\lambda_d$	Lumen	€/Cad.
<b>HM35LADPN-1W12</b>	Bianco	6500/7000 k	244	4,68

Tensione di alimentazione	DC 12V
Consumo ( W/Modulo )	2,8 W
Classe di protezione IP	IP65
Temperatura di esercizio	-30 C° ~ +60 C°
Temperatura di stoccaggio	-30 C° ~ +70 C°
Umidità relativa di stoccaggio	RH < 60%
Passo ( Centro Modulo / Modulo )	160 mm.
Angolo di visibilità	56°x12°
Durata (temperatura $T_c = 75 \text{ }^\circ\text{C}$ )	50.000h ( L70 )
Catena ( No. Moduli )	20
Confezione ( No. Moduli )	40
Garanzia (Vedi termini e condizioni)	5 Anni



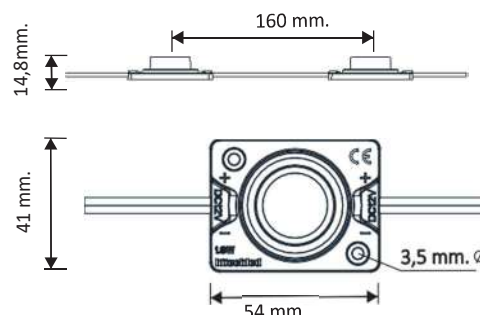
## HM1LDPN-2,8W

### Applicazioni

- Insegne e pubblicità luminosa in genere
- Retro-illuminazione di insegne bifacciali
- Montaggio Moduli Perimetrale
- Applicazioni architettoniche e decorative

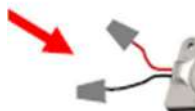
### Vantaggi

- Modulo a 1 LED con speciale lente da 56°/12° , la particolare diffusione luminosa lo rende adatto per insegne bifacciali.
- L'ottima dissipazione termica garantita dalla base in alluminio del modulo ne riduce la degradazione luminosa e la deviazione cromatica.
- Modulo con stabilizzatore di corrente integrato.
- Data di produzione stampata internamente al modulo per la tracciabilità.
- I fori di fissaggio e il biadesivo consentono una veloce installazione.
- Modulo a LED completamente incapsulato. .



### ISOLAMENTO e PROTEZIONE

Anche le giunzioni e terminazioni del cablaggio a 12V vanno sempre isolate con morsetti a bagno di gel o guaine termoretraibili con colla, per mantenere il grado IP.



L'acqua filtra attraverso i fili di rame del conduttore non isolato e distrugge i circuiti interni del modulo LED.



#### Sede di Milano

Via Achille Grandi, 16 - 20017 Mazzo di Rho - MI  
Tel. +39 02 50043678 - Fax +39 02 50043679  
e-mail: [milano@geplast.it](mailto:milano@geplast.it)

#### GEPLAST COMMUNICATION S.R.L.

Via F.lli Lumière, 2/B - 47122 Forlì - FC - Italy  
Tel. +39 0543 473050 - Fax +39 0543 473089  
e-mail: [info@geplast.it](mailto:info@geplast.it)  
[www.geplast.it](http://www.geplast.it)

#### Sede di Treviso

Via dell'Artigianato, 24 - 31030 Dosson di Casier - TV  
Tel. +39 0422 938455 - Fax +39 0422 461949  
e-mail: [treviso@geplast.it](mailto:treviso@geplast.it)

## Dati Elettrici

Modello	Tensione nominale	Range di tensione	Massima tensione in caso di inversione accidentale di polarità	Potenza nominale per catena	Potenza nominale per modulo
<b>HM35LADP-1W12</b>	12 VDC	11...13 VDC	13 VDC	56 W	2,8 W

## Dati Fotometrici

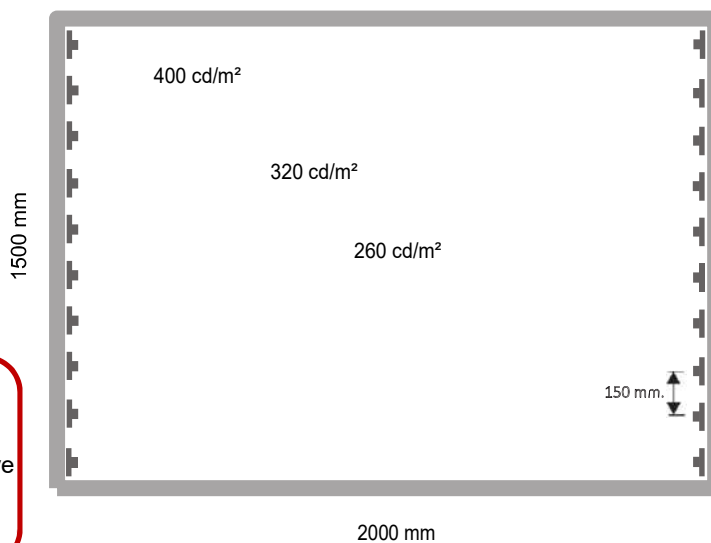
Modello	Colore	Temperatura Colore	Indice di Resa Cromatica	Flusso Luminoso tipico	Efficienza Luminosa tipica
<b>HM35LADP-1W12</b>	Bianco	6500/7000 k	> 80	244 Lm	87 Lm/W

## Posizionamento moduli

Esempi di box 2000x1500mm. con illuminazione perimetrale generata da 20 moduli.

Metacrilato opalino da 3mm. come finitura.

Indicazioni della luminanza (cd/m<sup>2</sup>) misurata in 3 posizioni del frontale



### AVVERTENZE!!!

Per favorire la dissipazione del calore il modulo va montato su profilo metallico, la base del modulo deve aderire con la superficie metallica tramite l'apposito adesivo termico presente.

Il prodotto è conforme alle seguenti Normative Europee

EMC-Direttiva 2014/30/EU	EN 55015:2013/A1:2015 EN 61547:2009
RoHS-Direttiva 2011/65/EU	IEC 62031
Sicurezza apparecchi di illuminazione	EN 60598-2-20:2015 Usata in congiunzione con EN 60598-1:2015+A1:2018 EN 62031:2020. IEC TR 62778:2014
Protezione IP	IEC 60529:1989+A1:1999+A2:2013

## Sede di Milano

Via Achille Grandi, 16 - 20017 Mazzo di Rho - MI  
Tel. +39 02 50043678 - Fax +39 02 50043679  
e-mail: [milano@geplast.it](mailto:milano@geplast.it)

## GEPLAST COMMUNICATION S.R.L.

Via F.lli Lumière, 2/B - 47122 Forlì - FC - Italy  
Tel. +39 0543 473050 - Fax +39 0543 473089  
e-mail: [info@geplast.it](mailto:info@geplast.it)  
[www.geplast.it](http://www.geplast.it)

## Sede di Treviso

Via dell'Artigianato, 24 - 31030 Dosson di Casier - TV  
Tel. +39 0422 938455 - Fax +39 0422 461949  
e-mail: [treviso@geplast.it](mailto:treviso@geplast.it)

## Software

### *Per il posizionamento dei moduli –Positioning of modules*

Uno speciale software può calcolare la quantità e il posizionamento dei moduli LED necessari per la realizzazione dell'insegna con una perfetta ed omogenea distribuzione luminosa. Il software è disponibile presso tutti i distributori ufficiali di prodotti Hitechled, i quali possono offrire questo servizio di progettazione.

A special software is used to calculate the quantity and positioning of the LED modules needed to create luminous signs with a perfect and uniform light distribution. The software is available at official Hitechled product distributors, which can offer this design service.

