

INDICE

Alimentatori-Centraline

ALIMENTATORI LPV	Pag. 2	sc.
ALIMENTATORI APV	Pag. 3	sc.
ALIMENTATORI VTS	Pag. 4	sc.
ALIMENTATORI XLG	Pag. 5	sc.
ALIMENTATORI HLG	Pag. 6	sc.
ALIMENTATORI HLG serie UL	Pag. 7	sc.
ALIMENTATORI QUANTUM PSU SloanLED	Pag. 8	sc.
ALIMENTATORI SNAPPY	Pag. 9	sc.
ALIMENTATORI PSU SloanLED	Pag. 10	sc.
ALIMENTATORI AC TEC	Pag. 11	sc.
ALIMENTATORI A SPINA	Pag. 12	sc.
ALIMENTATORI A SPINA SNAPPY	Pag. 13	sc.

Calcolo della caduta di tensione sui fili:

Prima di tutto bisogna trovare la resistenza dei fili, per far questo bisogna misurare la lunghezza dei fili necessari per realizzare l'impianto.

Supponiamo che fra l'alimentatore e la strip LED da alimentare ci sia una distanza di 5 metri, quindi 5 metri di filo positivo più 5 metri di filo negativo per un totale di 10 m e supponiamo che il filo abbia una sezione di 1,5 mm²

$$R = \frac{0,017241 \cdot L}{S}$$

$$0,017241 \cdot 10 = 0,17241$$

$$0,17241 : 1,5 = 0,11494 \text{ ohm}$$

R = resistenza dei fili
L = lunghezza dei fili
0,017241 = resistività del rame
S = sezione del filo

Quindi i fili hanno una resistenza di 0,11494 ohm, ora dobbiamo calcolare la caduta di tensione dei fili,
Supponiamo che la strip collegata assorba 6 A.:

$$V = R \cdot I \quad 0,11494 \cdot 6 = 0,68964 \text{ V}$$

V = volt (caduta di tensione)
R = resistenza (dei fili)
I = corrente (assorbita della strip)

Per cui all'uscita dell'alimentatore abbiamo 12 V, ma vicino alla strip avremo: 12 V - 0,68964 V (caduta di tensione) = 11,31036 V

Corrente (A)	Sezione dei fili (mm ²)
1	0,75
2	1
4	1,5
6	2
9	2,5

Per un buon impianto, la caduta di tensione dovuta ai fili dovrebbe essere la più bassa possibile, questo consente di ottenere dalla strip tutta la luminosità per qui è stata progettata.

Sede di Milano

Via Achille Grandi, 16 - 20017 Mazzo di Rho - MI
Tel. +39 02 50043678 - Fax +39 02 50043679
e-mail: milano@geplast.it

GEPLAST COMMUNICATION S.R.L.

Via F.lli Lumière, 2/B - 47122 Forlì - FC - Italy
Tel. +39 0543 473050 - Fax +39 0543 473089
e-mail: info@geplast.it
www.geplast.it

Sede di Treviso

Via dell'Artigianato, 24 - 31030 Dosson di Casier - TV
Tel. +39 0422 938455 - Fax +39 0422 461949
e-mail: treviso@geplast.it

Alimentatori per LED serie LPV



LPV-12V/24V

Model	Output voltage	Input voltage	Max output	IP	Working temperature	Dimensions LxWxH	€/Cad.
LPV20-12	12V	90 ~ 264 V ac	20W	IP67	-30°C +70°C	118X35X26 mm	16,38
LPV20-24	24V	90 ~ 264 V ac	20W	IP67	-30°C +70°C	118X35X26 mm	16,38
LPV35-12	12V	90 ~ 264 V ac	35W	IP67	-30°C +65°C	148X40X30 mm	23,09
LPV35-24	24V	90 ~ 264 V ac	35W	IP67	-30°C +65°C	148X40X30 mm	23,09
LPV60-12	12V	90 ~ 264 V ac	60W	IP67	-30°C +70°C	163X43X32 mm	26,05
LPV60-24	24V	90 ~ 264 V ac	60W	IP67	-30°C +70°C	163X43X32 mm	26,05
LPV100-12	12V	90 ~ 264 V ac	100W	IP67	-25°C +70°C	190X52X37 mm	42,90
LPV100-24	24V	90 ~ 264 V ac	100W	IP67	-25°C +70°C	190X52X37 mm	42,90
LPV150-12	12V	180 ~ 305 V ac	120W	IP67	-25°C +65°C	191X63X37 mm	58,03
LPV150-24	24V	180 ~ 305 V ac	150W	IP67	-25°C +65°C	191X63X37 mm	58,03

ATTENZIONE!

Il produttore dichiara che questi alimentatori potrebbero non essere idonei per applicazioni luminose nei Paesi Europei (EU). Verificare le normative nazionali vigenti.



CARATTERISTICHE:

- Isolamento Classe II
- Certificazione Ce
- Alta affidabilità a basso costo
- Uscita controllata in tensione costante
- Box plastico con grado di protezione IP67
- Protezioni: corto circuito, sovraccarico, sovratensione
- 2 anni di garanzia
- Indicato per decorazioni a led, illuminazione architettonica, teatri, display

Sede di Milano

Via Achille Grandi, 16 - 20017 Mazzo di Rho - MI
Tel. +39 02 50043678 - Fax +39 02 50043679
e-mail: milano@geplast.it

GEPLAST COMMUNICATION S.R.L.

Via F.lli Lumière, 2/B - 47122 Forlì - FC - Italy
Tel. +39 0543 473050 - Fax +39 0543 473089
e-mail: info@geplast.it
www.geplast.it

Sede di Treviso

Via dell'Artigianato, 24 - 31030 Dosson di Casier - TV
Tel. +39 0422 938455 - Fax +39 0422 461949
e-mail: treviso@geplast.it

Alimentatori per LED serie APV



APV-12V

Model	Output voltage	Input voltage	Max output	IP	Working temperature	Dimensions LxWxH	€/Cad.
APV12-12	12V	90 ~ 264 V ac	12W	IP42	-30°C +70°C	82,5X40X29 mm	13,31
APV35-12	12V	90 ~ 264 V ac	36W	IP42	-30°C +70°C	84X57X29,5 mm	23,91

CARATTERISTICHE:

- Dimensioni piccole e compatte
- Uscita singola da 12 W
- Raffreddamento per convezione ad aria libera
- Isolamento Classe II
- Certificazione Ce
- Alta affidabilità a basso costo
- Uscita controllata in tensione costante
- Box plastico con grado di protezione IP42
- Protezioni: corto circuito, sovraccarico, sovratensione
- 2 anni di garanzia
- Indicato per decorazioni a led, illuminazione architettonica, teatri, display



SPECIFICATION



Sede di Milano

Via Achille Grandi, 16 - 20017 Mazzo di Rho - MI
Tel. +39 02 50043678 - Fax +39 02 50043679
e-mail: milano@geplast.it

GEPLAST COMMUNICATION S.R.L.

Via F.lli Lumière, 2/B - 47122 Forlì - FC - Italy
Tel. +39 0543 473050 - Fax +39 0543 473089
e-mail: info@geplast.it
www.geplast.it

Sede di Treviso

Via dell'Artigianato, 24 - 31030 Dosson di Casier - TV
Tel. +39 0422 938455 - Fax +39 0422 461949
e-mail: treviso@geplast.it

Alimentatori per LED serie VTS



VTS-12V

Model	Output voltage	Input voltage	Max output	IP	Working temperature	Dimensions LxWxH	€/Cad.
VTS-24-12	12V	198 ~ 264 V ac	24W	IP67	-20°C +75°C	118X35X26 mm	20,05
VTS-40-12	12V	198 ~ 264 V ac	40W	IP67	-20°C +75°C	148X40X30 mm	24,26



DESCRIZIONE:

La serie VTS è un driver LED IP67 a tensione costante che funziona con un ingresso di 198-264 V CA con un eccellente fattore di potenza e funzionalità THD. Questa serie di prodotti è appositamente progettata per applicazioni di alimentazione diretta come le strisce e i moduli LED.

L'elevata efficienza di questi driver e la custodia in plastica compatta consentono loro di funzionare a temperature più basse, migliorando notevolmente l'affidabilità e prolungando la durata del prodotto. Per garantire un funzionamento senza problemi, viene fornita protezione contro sovratensione in ingresso, sovratensione in uscita, cortocircuito e sovratemperatura

CARATTERISTICHE:

- Alta efficienza fino all'86%
- Funzione PFC attiva incorporata
- Protezione completa: OLP, SCP, OTP
- Custodia in plastica compatta, convezione d'aria libera
- Posizione impermeabile (IP67) e UL a secco/umido/bagnato
- Protezione da sovratensione in ingresso: linea-linea 2kV
- Alta affidabilità e lunga durata e 3 anni di garanzia

Sede di Milano

Via Achille Grandi, 16 - 20017 Mazzo di Rho - MI
Tel. +39 02 50043678 - Fax +39 02 50043679
e-mail: milano@geplast.it

GEPLAST COMMUNICATION S.R.L.

Via F.lli Lumière, 2/B - 47122 Forlì - FC - Italy
Tel. +39 0543 473050 - Fax +39 0543 473089
e-mail: info@geplast.it
www.geplast.it

Sede di Treviso

Via dell'Artigianato, 24 - 31030 Dosson di Casier - TV
Tel. +39 0422 938455 - Fax +39 0422 461949
e-mail: treviso@geplast.it



Alimentatori per LED serie XLG



XLG-12V/24V



Model	Output voltage	Input voltage	Max output	IP	Working temperature	Dimensions LxWxH	€/Cad.
XLG75-12A	12V	100 ~ 305 V ac	60W	IP67	-40°C +90°C	140X63X32 mm	44,31
XLG75-24A	24V	100 ~ 305 V ac	74,4W	IP67	-40°C +90°C	140X63X32 mm	44,31
XLG100-12A	12V	100 ~ 305 V ac	96W	IP67	-40°C +90°C	140X63X32 mm	49,30
XLG100-24A	24V	100 ~ 305 V ac	96W	IP67	-40°C +90°C	140X63X32 mm	49,30
XLG150-12A	12V	100 ~ 305 V ac	150W	IP67	-40°C +90°C	180X63X35 mm	55,38
XLG150-24A	24V	100 ~ 305 V ac	150W	IP67	-40°C +90°C	180X63X35 mm	55,38
XLG200-12A	12V	100 ~ 305 V ac	192W	IP67	-40°C +90°C	199X63X35 mm	66,30
XLG200-24A	24V	100 ~ 305 V ac	199,2W	IP67	-40°C +90°C	199X63X35 mm	66,30



CARATTERISTICHE:

- Funzione Costant Power
- Case metallico
- Funzione PFC integrata
- Consumo senza carico < 0,5W
- Surge Protection 6KV/4KV
- Grado di protezione IP67



Note.12

Sede di Milano

Via Achille Grandi, 16 - 20017 Mazzo di Rho - MI
 Tel. +39 02 50043678 - Fax +39 02 50043679
 e-mail: milano@geplast.it

GEPLAST COMMUNICATION S.R.L.

Via F.lli Lumière, 2/B - 47122 Forlì - FC - Italy
 Tel. +39 0543 473050 - Fax +39 0543 473089
 e-mail: info@geplast.it
www.geplast.it

Sede di Treviso

Via dell'Artigianato, 24 - 31030 Dosson di Casier - TV
 Tel. +39 0422 938455 - Fax +39 0422 461949
 e-mail: treviso@geplast.it

Alimentatori per LED serie HLG



HLG Series

Model	Output voltage	Input voltage	Max output	IP	Working temperature	Dimensions LxWxH	€/Cad.
HLG-40H-12	12V	90 ~ 305 V ac	40W	IP65/67	-40°C +70°C	171x62x37 mm	63,03
HLG-40H-24	24V	90 ~ 305 V ac	40W	IP65/67	-40°C +70°C	171x62x37 mm	58,29
HLG-80H-12	12V	90 ~ 305 V ac	60W	IP65/67	-40°C +70°C	196x62x39 mm	78,63
HLG-80H-24B	24V	90 ~ 305 V ac	80W	IP65/67	-40°C +70°C	196x62x39 mm	77,67
HLG-120H-12B	12V	90 ~ 305 V ac	120W	IP65/67	-40°C +70°C	220x68x39 mm	94,35
HLG-120H-24	24V	90 ~ 305 V ac	120W	IP65/67	-40°C +70°C	220x68x39 mm	93,45
HLG-150H-12	12V	90 ~ 305 V ac	150W	IP65/67	-40°C +70°C	228x68x39 mm	91,42
HLG-150H-24	24V	90 ~ 305 V ac	150W	IP65/67	-40°C +70°C	228x68x39 mm	88,45
HLG-185H-12B	12V	90 ~ 305 V ac	156W	IP65/67	-40°C +70°C	228x68x39 mm	96,10
HLG-185H-24	24V	90 ~ 305 V ac	185W	IP65/67	-40°C +70°C	228x68x39 mm	97,97
HLG-240H-12	12V	90 ~ 305 V ac	192W	IP65/67	-40°C +70°C	251x68x39 mm	121,52
HLG-240H-24	24V	90 ~ 305 V ac	240W	IP65/67	-40°C +70°C	251x68x39 mm	117,78
HLG-320H-12	12V	90 ~ 305 V ac	264W	IP65/67	-40°C +70°C	252x90x44 mm	163,80
HLG-320H-24	24V	90 ~ 305 V ac	320W	IP65/67	-40°C +70°C	252x90x44 mm	152,67
HLG-600H-12	12V	90 ~ 305 V ac	480W	IP65/67	-40°C +70°C	280x144x49 mm	Su richiesta
HLG-600H-24	24V	90 ~ 305 V ac	600W	IP65/67	-40°C +70°C	280x144x49 mm	Su richiesta



Costant voltage + Costant current modes

- Universal AC input (up to 305VAC) / Full range
- High efficiency
- Meet 4kV surge immunity level (IEC61000-4-5)
- Cass 2 power unit / Pass LPS (except for HLG-120H)

Type HL LED Driver for use in Class I, Division 2 hazardous location luminaries

- Suitable for dry, damp and wet location
- Suitable for LED lighting and street lighting applications
- Protections: Short circuit / Over current / Over voltage / Over temp.


A
B
Blank

Type	IP Level	Function
Blank	IP67	Io and Vo fixed
A	IP65	Io and Vo adjustable through built-in potentiometer
B	IP67	3 in 1 dimming function (1 ~ 10 VDC, 10V PWM signal and resistance)

Sede di Milano

Via Achille Grandi, 16 - 20017 Mazzo di Rho - MI
 Tel. +39 02 50043678 - Fax +39 02 50043679
 e-mail: milano@geplast.it

GEPLAST COMMUNICATION S.R.L.

Via F.lli Lumière, 2/B - 47122 Forlì - FC - Italy
 Tel. +39 0543 473050 - Fax +39 0543 473089
 e-mail: info@geplast.it
www.geplast.it

Sede di Treviso

Via dell'Artigianato, 24 - 31030 Dosson di Casier - TV
 Tel. +39 0422 938455 - Fax +39 0422 461949
 e-mail: treviso@geplast.it

Alimentatori per LED serie HLG



HLG Series UL LISTED con junction box

Model	Output voltage	Input voltage	Max output	IP	Working temperature	Dimensions LxWxH	€/Cad.
HLG-80H-24 BL	24V	90 ~ 305 V ac	80W	IP65/67	-40°C +70°C	471,8x62x39 mm	108,89

SOLO SU RICHIESTA



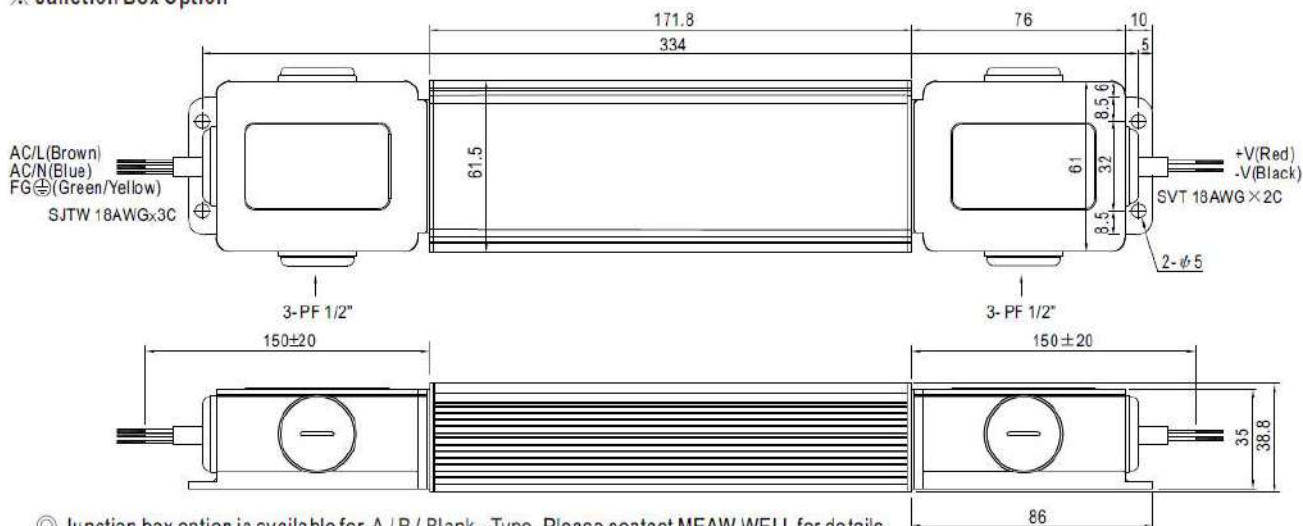
■ Features

- Constant Voltage + Constant Current mode output
- Metal housing with class I design
- Built-in active PFC function
- Class 2 power unit
- IP67 / IP65 rating for indoor or outdoor installations
- Function options: output adjustable via potentiometer; 3 in 1 dimming; Timer dimming
- Typical lifetime > 62000 hours
- 7 years warranty

■ Applications

- LED street lighting
- LED high-bay lighting
- Parking space lighting
- LED fishing lamp
- LED greenhouse lighting
- Type "HL" for use in Class I, Division 2 hazardous (Classified) location.

※ Junction Box Option



○ Junction box option is available for A / B / Blank - Type. Please contact MEAN WELL for details.

○ HLG-80H-□BL models with junction box on both input and output sides are UL LISTED approved(modified by B type only).



Sede di Milano

Via Achille Grandi, 16 - 20017 Mazzo di Rho - MI
Tel. +39 02 50043678 - Fax +39 02 50043679
e-mail: milano@geplast.it

GEPLAST COMMUNICATION S.R.L.

Via F.lli Lumière, 2/B - 47122 Forlì - FC - Italy
Tel. +39 0543 473050 - Fax +39 0543 473089
e-mail: info@geplast.it
www.geplast.it

Sede di Treviso

Via dell'Artigianato, 24 - 31030 Dosson di Casier - TV
Tel. +39 0422 938455 - Fax +39 0422 461949
e-mail: treviso@geplast.it

Alimentatori QUANTUM PSU



QUANTUM Power Supplies (12 & 24 VDC)

Model	Output voltage	Input voltage	Max output	IP	Working temperature	Dimensions LxWxH	€/Cad.
QUANTUM 30W-12V	12V	200 ~ 240 V ac	30W	IP68	-40°C +60°C	202X44X33 mm	48,11
QUANTUM 60W-12V	12V	200 ~ 240 V ac	60W	IP68	-40°C +60°C	202X44X33 mm	56,59
QUANTUM 150W-12V	12V	200 ~ 240 V ac	150W	IP68	-40°C +60°C	234X66X34 mm	100,10
QUANTUM 30W-24V	24V	200 ~ 240 V ac	30W	IP68	-40°C +60°C	202X44X33 mm	48,11
QUANTUM 60W-24V	24V	200 ~ 240 V ac	60W	IP68	-40°C +60°C	202X44X33 mm	56,59
QUANTUM 100W-24V	24V	200 ~ 240 V ac	100W	IP68	-40°C +60°C	210X62X34 mm	79,22
QUANTUM 150W-24V	24V	200 ~ 240 V ac	150W	IP68	-40°C +60°C	234X66X34 mm	100,10

Descrizione:

La serie Quantum è una suite completa di alimentatori classificati IP68 progettati per fornire le migliori prestazioni in termini di versatilità, sicurezza e potenza.

Caratteristiche:

- Input voltage europeo: 200-240 VAC, 50-60 Hz
- Ripristino automatico (nessun fusibile da sostituire o interruttore automatico da ripristinare) in caso di cortocircuito
- Semplici collegamenti secondari (nessun carico minimo o bilanciamento del carico richiesto)
- 5 anni di garanzia sul prodotto
- Design compatto



Quantum 30 W, 12 V (701507-30E1)



Quantum 60 W, 12 V (701507-60E1)



Quantum 150 W, 12 V (701507-150E1)



Quantum 30 W, 24 V (701895-30E1)



Quantum 60 W, 24 V (701895-60E1)



Quantum 100 W, 24 V (701895-100E1)



Quantum 150 W, 24 V (701895-150E1)

Sede di Milano

Via Achille Grandi, 16 - 20017 Mazzo di Rho - MI
 Tel. +39 02 50043678 - Fax +39 02 50043679
 e-mail: milano@geplast.it

GEPLAST COMMUNICATION S.R.L.

Via F.lli Lumière, 2/B - 47122 Forlì - FC - Italy
 Tel. +39 0543 473050 - Fax +39 0543 473089
 e-mail: info@geplast.it
www.geplast.it

Sede di Treviso

Via dell'Artigianato, 24 - 31030 Dosson di Casier - TV
 Tel. +39 0422 938455 - Fax +39 0422 461949
 e-mail: treviso@geplast.it

Alimentatori per LED ultra slim Snappy



SNP 24Volt Costant Voltage

Model	Output voltage	Input voltage	Max output	IP	Working temperature	Dimensions LxWxH	€/Cad
SNP15-12VF-1	12V	200 ~ 240V ac	15W	IP20	-20°C +45°C	103X35X16mm	10,69
SNP15-24VF-1	24V	200 ~ 240V ac	15W	IP20	-20°C +45°C	103X35X16mm	10,69
SNP20-12VF-E	12V	200 ~ 240V ac	20W	IP20	-20°C +45°C	103X29X16mm	13,76
SNP20-24VF-E	24V	200 ~ 240V ac	20W	IP20	-20°C +45°C	103X29X16mm	13,76
SNP50-24VF-1	24V	200 ~ 240V ac	50W	IP20	-20°C +45°C	160X58X18mm	31,50
SS60-12VF	12V	200 ~ 240V ac	60W	IP20	-20°C +45°C	159,9X57X18mm	31,50
SS60-24VF	24V	200 ~ 240V ac	60W	IP20	-20°C +45°C	159,9X57X18mm	29,86
SNP100-12VF-1	12V	200 ~ 240V ac	100W	IP20	-20°C +45°C	312X27X18mm	63,88
SL100-24VF	24V	200 ~ 240V ac	100W	IP20	-20°C +45°C	312,2X30X18,2mm	56,10
SNP150-12VF-1	12V	200 ~ 240V ac	150W	IP20	-20°C +45°C	322,6X30,1X21,5mm	89,94
SNP150-24VF-1	24V	200 ~ 240V ac	150W	IP20	-20°C +45°C	322,6X30,1X21,5mm	82,88

SU RICHIESTA ANCHE 12V



Sede di Milano

Via Achille Grandi, 16 - 20017 Mazzo di Rho - MI
 Tel. +39 02 50043678 - Fax +39 02 50043679
 e-mail: milano@geplast.it

GEPLAST COMMUNICATION S.R.L.

Via F.lli Lumière, 2/B - 47122 Forlì - FC - Italy
 Tel. +39 0543 473050 - Fax +39 0543 473089
 e-mail: info@geplast.it
www.geplast.it

Sede di Treviso

Via dell'Artigianato, 24 - 31030 Dosson di Casier - TV
 Tel. +39 0422 938455 - Fax +39 0422 461949
 e-mail: treviso@geplast.it

Alimentatori PSU 100L1



100L1

Model	Output voltage	Input voltage	Max output	IP	Working temperature	Dimensions LxWxH	€/Cad.
100L1	24V	108 ~ 305 V ac	99,6W	IP54	-40°C +50°C	241X43X25 mm	59,93



Descrizione:

Gli alimentatori 100L1 dimmerabili e non dimmerabili offrono prestazioni e affidabilità in applicazioni umide e asciutte. Dotato di ripristino automatico (nessun fusibile da sostituire o interruttore automatico da ripristinare) in caso di cortocircuito.

Caratteristiche:

- Controllo dimmerazione 0-10 V, uscita dimmer PWM
- Tensione di ingresso universale: 120-277 VAC, 50-60 Hz
- Semplici collegamenti secondari
- Nessun carico minimo o bilanciamento del carico richiesto
- 5 anni di garanzia sul prodotto
- Robusto e compatto



Sede di Milano

Via Achille Grandi, 16 - 20017 Mazzo di Rho - MI
 Tel. +39 02 50043678 - Fax +39 02 50043679
 e-mail: milano@geplast.it

GEPLAST COMMUNICATION S.R.L.

Via F.lli Lumière, 2/B - 47122 Forlì - FC - Italy
 Tel. +39 0543 473050 - Fax +39 0543 473089
 e-mail: info@geplast.it
www.geplast.it

Sede di Treviso

Via dell'Artigianato, 24 - 31030 Dosson di Casier - TV
 Tel. +39 0422 938455 - Fax +39 0422 461949
 e-mail: treviso@geplast.it

Alimentatori per LED ultra slim AcTEC



LT Series 24Volt Costant Voltage

Model	Output voltage	Input voltage	Max output	IP	Working temperature	Dimensions LxWxH	€/Cad
ET-LT-30-12	12V	200 ~ 240V ac	30W	IP20	-20°C +50°C	251X30X16mm	23,34
ET-LT-30-24	24V	200 ~ 240V ac	30W	IP20	-20°C +50°C	251X30X16mm	22,53
ET-LT-60-12	12V	200 ~ 240V ac	60W	IP20	-20°C +50°C	305X30X17mm	35,94
ET-LT-60-24	24V	200 ~ 240V ac	60W	IP20	-20°C +50°C	305X30X17mm	35,94
ET-LT-75-12	12V	200 ~ 240V ac	75W	IP20	-20°C +50°C	305X30X17mm	39,72
ET-LT-75-24	24V	200 ~ 240V ac	75W	IP20	-20°C +50°C	305X30X17mm	41,59
ET-LT-100-12	12V	200 ~ 240V ac	100W	IP20	-20°C +50°C	320X35X22mm	48,58
ET-LT-100-24	24V	200 ~ 240V ac	100W	IP20	-20°C +50°C	320X35X22mm	50,45
ET-LT-150-12	12V	200 ~ 240V ac	150W	IP20	-20°C +50°C	320X35X22mm	55,82
ET-LT-150-24	24V	200 ~ 240V ac	150W	IP20	-20°C +50°C	320X35X22mm	52,33

SU RICHIESTA ANCHE 12V



Alimentatori Serie LT con layout tipo ballast e contenitore in plastica;

- Design Compatto
- Forma tipo ballast
- Ingresso 220-240 VAC
- Driver Class II (senza polo di terra)
- Connessioni sia per ingresso che per uscita su morsetti serrafilo, protetti
- Protezioni: circuito aperto, cortocircuito, sovraccarico, sovra temperatura
- Semplici da installare
- Contenitore in plastica

Sede di Milano

Via Achille Grandi, 16 - 20017 Mazzo di Rho - MI
 Tel. +39 02 50043678 - Fax +39 02 50043679
 e-mail: milano@geplast.it

GEPLAST COMMUNICATION S.R.L.

Via F.lli Lumière, 2/B - 47122 Forlì - FC - Italy
 Tel. +39 0543 473050 - Fax +39 0543 473089
 e-mail: info@geplast.it
www.geplast.it

Sede di Treviso

Via dell'Artigianato, 24 - 31030 Dosson di Casier - TV
 Tel. +39 0422 938455 - Fax +39 0422 461949
 e-mail: treviso@geplast.it

Alimentatori per LED a Spina uso interno

Alimentatore a Spina 12V

Model	Output voltage	Input voltage	Max output	IP	Working temperature	€/Cad
S012WV1200100	12V	200 ~ 240V ac	12W	IP20	0°C +40°C	10,10
EA1019HVES(04)	12V	200 ~ 240V ac	24W	IP20	0°C +40°C	17,69

È responsabilità dell'installatore verificare l'idoneità del prodotto per ogni singola applicazione



CARATTERISTICHE:

- Leggero e ad alta efficienza
- Protezioni: corto circuito, sovraccarico, sovratensione
- 100% Test a pieno carico
- 2 anni di garanzia
- Certificazione Ce, ROHS
- Alta affidabilità e stabilità a basso costo

Sede di Milano

Via Achille Grandi, 16 - 20017 Mazzo di Rho - MI
 Tel. +39 02 50043678 - Fax +39 02 50043679
 e-mail: milano@geplast.it

GEPLAST COMMUNICATION S.R.L.

Via F.lli Lumière, 2/B - 47122 Forlì - FC - Italy
 Tel. +39 0543 473050 - Fax +39 0543 473089
 e-mail: info@geplast.it
www.geplast.it

Sede di Treviso

Via dell'Artigianato, 24 - 31030 Dosson di Casier - TV
 Tel. +39 0422 938455 - Fax +39 0422 461949
 e-mail: treviso@geplast.it

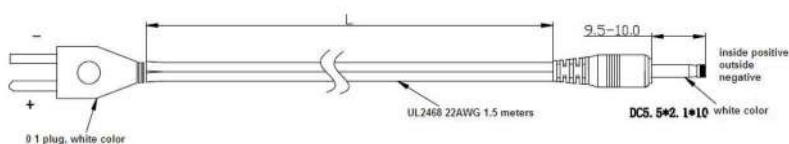
Alimentatori per LED a Spina uso interno



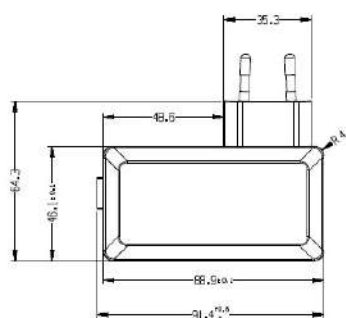
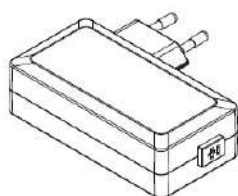
Alimentatore a Spina 12V

Model	Output voltage	Input voltage	Max output	IP	Working temperature	€/Cad
SNP12-12VLW	12V	200 ~ 240V ac	12W	IP20	-20°C +40°C	15,83
SNP24-12VLW	12V	200 ~ 240V ac	24W	IP20	-20°C +40°C	25,06

DISPONIBILI SU RICHIESTA



Safety	IEC61347-1, IEC61347-2-13
Harmonic	IEC61000-3-2
EMI	IEC55015
EMS	IEC61547



Sede di Milano

Via Achille Grandi, 16 - 20017 Mazzo di Rho - MI
Tel. +39 02 50043678 - Fax +39 02 50043679
e-mail: milano@geplast.it

GEPLAST COMMUNICATION S.R.L.

Via F.lli Lumière, 2/B - 47122 Forlì - FC - Italy
Tel. +39 0543 473050 - Fax +39 0543 473089
e-mail: info@geplast.it
www.geplast.it

Sede di Treviso

Via dell'Artigianato, 24 - 31030 Dosson di Casier - TV
Tel. +39 0422 938455 - Fax +39 0422 461949
e-mail: treviso@geplast.it